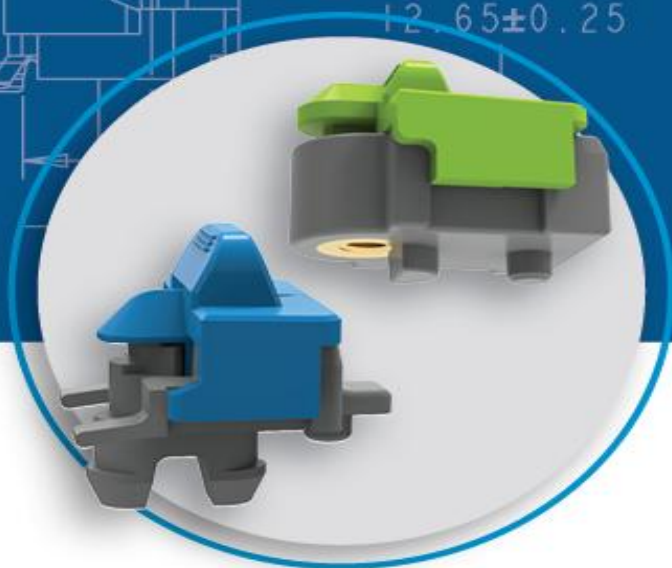




# M2L™

## M.2 板卡锁扣



### 新产品!

PEM®M.2 板卡锁扣可实现子板的快速安装与拆卸——无需工具、不延误操作且不损害结构完整性。

## PEM®M.2 板卡锁扣专为数据通信服务器中的 M.2 固态硬盘应用而设计。

免工具接头通过直观的单键按压机制，实现子板与主板的快速可靠连接，一键锁定与释放操作简便高效。

M.2 板卡锁扣提供三种安装选项——压入式、旋转卡扣和螺钉固定，可适应特定应用需求，无需工具即可快速完成装配和维护。

M.2 板卡锁扣还支持多种 M.2 模块尺寸和长度，可快速调节安装位置以适应不同板型配置，无需额外硬件。

为额外保护敏感电子元件，M.2 板卡锁扣还采用轻质耐热塑料部件，可消除印刷电路板组件的短路风险。

M.2 板卡锁扣还可定制为公司品牌色或独特系统设计特色。

有关紧固件图纸和型号，请浏览网站 [www.pemnet.com](http://www.pemnet.com)

可根据特殊订单提供定制尺寸。[请联系我们](#)了解更多信息。

## 目标市场与应用领域

### 数通服务器平台

M.2 板卡锁扣专为高性能数据通信服务器应用而设计，其中 M.2 固态硬盘承担关键存储与缓存功能。

### 云基础设施

M.2 板卡锁扣的免工具设计可加速部署进程，降低维护成本，并提升大规模基础设施的运行效率。

### 人工智能与机器学习系统

M.2 板卡锁扣可实现 GPU 服务器和 AI 加速器平台中 M.2 模块的快速安装与更换。这降低了存储升级或更换所需的停机时间。

### 边缘计算平台

边缘计算将处理能力部署在更靠近数据源的位置，通常应用于偏远或严苛环境。得益于 M.2 板卡锁扣的简化维护特性，这些部署更加便捷。

### 高密度存储服务器

存储优化型服务器在紧凑的机架空间中实现最大容量。M.2 板卡锁扣的紧凑设计支持多种尺寸，可实现更高存储密度并提供快速维护能力。

### 嵌入式与工业计算

工业和嵌入式应用常需在存在冲击、振动和热应力的环境中使用 M.2 存储设备。M.2 板卡锁扣的耐用结构和可靠保持力使其成为这些应用的理想选择。

有关紧固件图纸和型号，请浏览网站 [www.pemnet.com](http://www.pemnet.com)

可根据特殊订单提供定制尺寸。[请联系我们](#)了解更多信息。

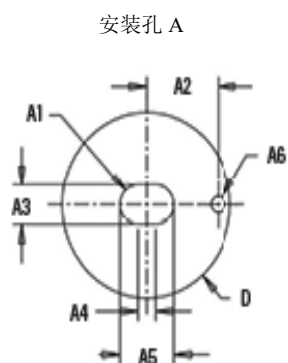
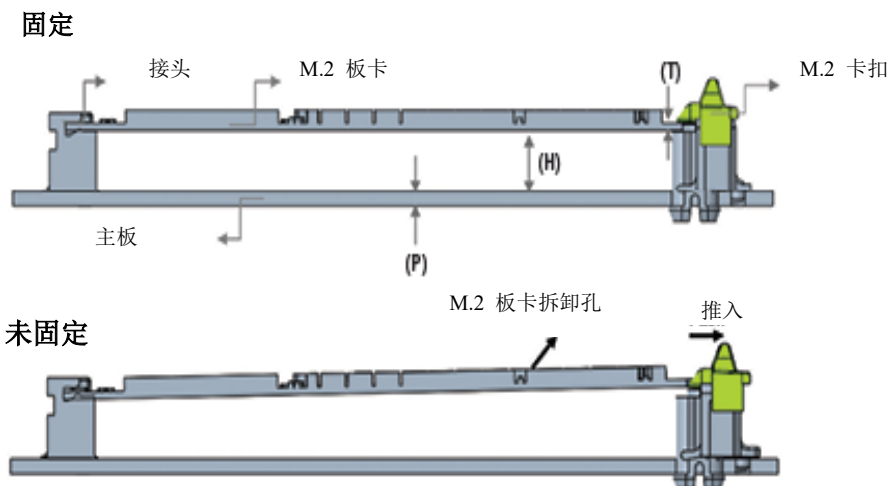
可根据特殊订单提供定制尺寸。[请联系我们](#)  
了解更多信息。

### M2LS™压入式板卡锁扣

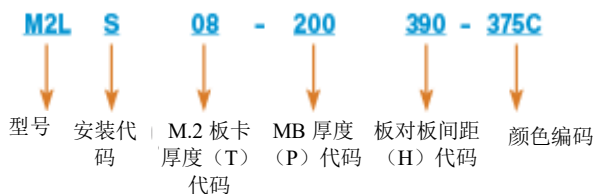
- 免工具安装
- 快速组装
- 单次按压自动锁定
- 可靠、垂直分块结构
- 灵活维护
- 用户友好型设计



插件



### 零件编码规则



尺寸单位为毫米。

	零件编码	M.2 板卡		主板						材料	厚度 (P) ±0.15	安装区域最 小直径 ØD
		厚度 (T) ±0.08	板间间隙 (H) 标称 值	安装孔 A								
				A1 公 称	A2 ±0.05	A3 +0.1	A4 ±0.05	A5 +0.1	A6 ±0.05			
公制	M2LS08-160660-U	0.8	6.6	1.6	5.45	3.2	2.7	5.9	1.8	电路板	1.6	16
	M2LS08-200390-375C	0.8	3.9	1.6	6.4	3.2	1.6	4.8	1.3	电路板	2	16
	M2LS08-240660-375C	0.8	6.6	1.6	6	3.2	1.6	4.8	2.2	电路板	2.4	16
	M2LS08-200250-1585C	0.8	2.5	1.6	5.45	3.2	2.7	5.9	1.8	电路板	2	16
	M2LS08-235390-U	0.8	3.9	1.6	6.4	3.2	1.6	4.8	1.3	电路板	2.35	16

### 材料与表面处理

外壳：塑料（潘通色卡定制）

弹簧：300 系列不锈钢，自然表面处理

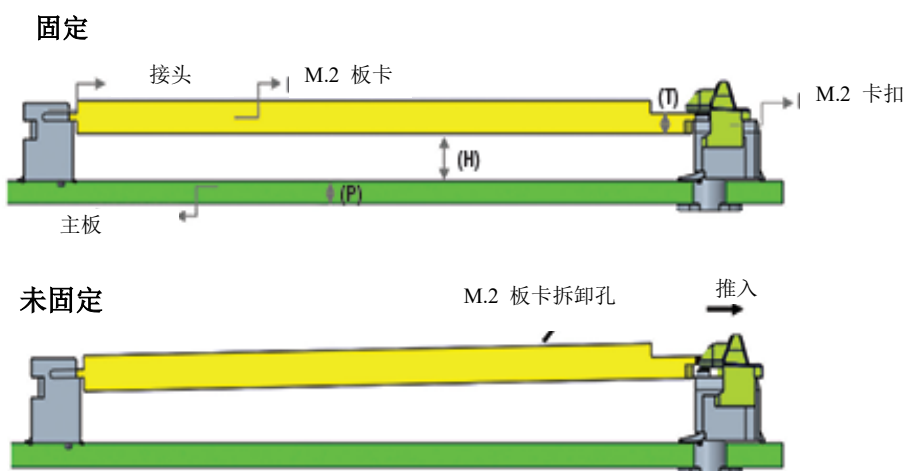
底座：塑料（颜色可定制）

### M2LR™旋转式板卡锁扣

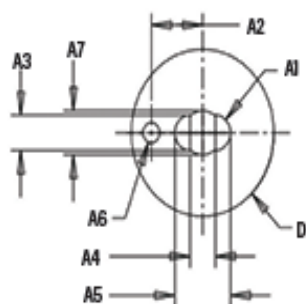
- 免工具安装
- 快速组装
- 单次按压自动锁定
- 可靠、垂直分块结构
- 灵活维护
- 用户友好型设计



压入并旋转 90°



安装孔 A



#### 零件编码规则



尺寸单位为毫米

零件编码	M.2 板卡		主板								材料	厚度 (P) ±0.15	安装区域最小直径 ØD
	厚度 (T) ±0.08	板间间隙 (H) 标称值	安装孔 A										
			A1 公称	A2 ±0.05	A3 +0.1	A4 ±0.05	A5 +0.1	A6 ±0.05	A7 +0.1				
M2LR08-25050 4-U	0.8	5.04	1.6	5.45	3.2	2.7	5.9	1.8	4	电路板	2.5	16	
M2LR08-36550 4-U	0.8	5.04	1.6	5.45	3.2	2.7	5.9	1.8	4	电路板	3.65	16	
M2LR08-24064 5-375C	0.8	6.45	1.6	-	3.2	4.8	8	-	4	电路板	2.4	16	
M2LR08-24550 0-375C	0.8	5	1.6	5.45	3.2	2.7	5.9	1.8	4	电路板	2.45	16	
M2LR08-25050 4-2172C	0.8	5.04	1.6	5.45	3.2	2.7	5.9	1.8	4	电路板	2.5	16	

#### 材料与表面处理

外壳：塑料（潘通色卡定制）

弹簧：300 系列不锈钢，自然表面处理

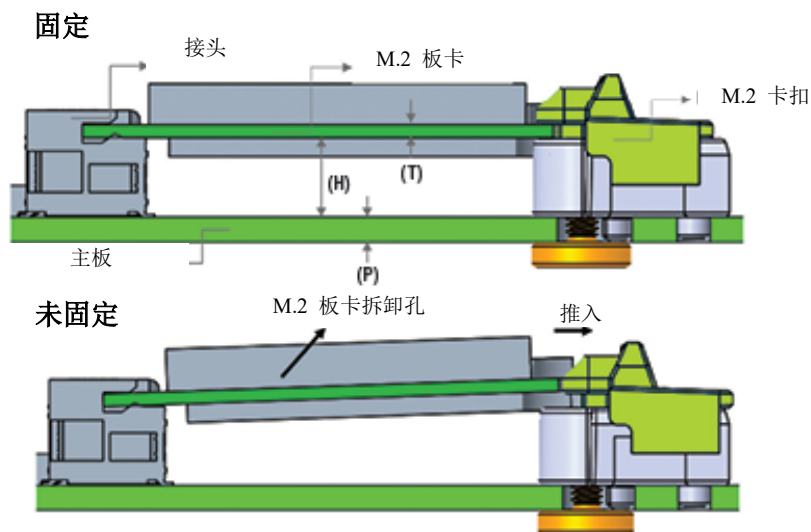
底座：塑料（颜色可定制）

### M2LT™螺钉固定式板卡锁扣

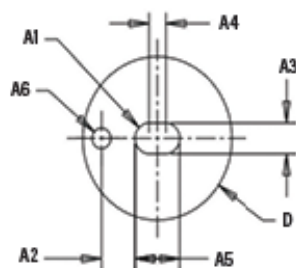
- 免工具安装
- 快速组装
- 单次按压自动锁定
- 可靠、垂直分块结构
- 灵活维护
- 用户友好型设计



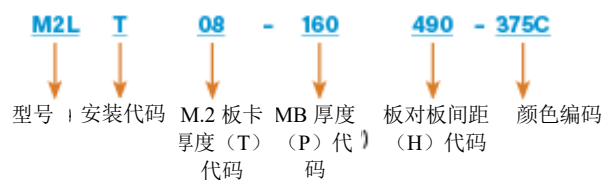
螺纹旋入



安装孔 A



#### 零件编码规则



尺寸单位为毫米。

公制	零件编码	M.2 板卡		主板						材料	厚度 (P) ±0.15	安装区域最小直径 ØD
		厚度 (T) ±0.08	板间间隙 (H) 标称值	安装孔 A								
				A1 公称	A2 +0.05	A3 +0.1	A4 ±0.05	A5 +0.1	A6 +0.1			
	M2LT08-160490-375C	0.8	4.9	-	3.6	3	-	4.8	2	电路板	2.5	16

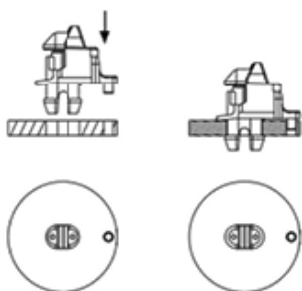
#### 材料与表面处理

- 外壳：塑料（潘通色卡定制）
- 弹簧：300 系列不锈钢，自然表面处理
- 底座：塑料（颜色可定制）
- 螺母：黄铜

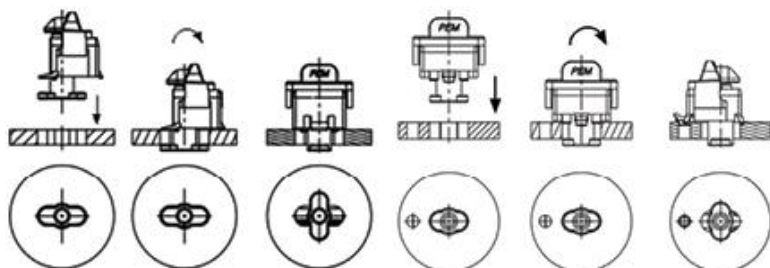
## 安装

1. 按指定孔径准备面板。
2. 将紧固件压入对应的面板孔中。
3. 按紧固件类型安装：
  - M2LS: 压装到位，即告安装完成。
  - M2LR: 压装后，旋转 90° 锁定。
  - M2LT: 用指定螺钉固定。
4. 将 M.2 固态硬盘插入固定器顶部的插槽。

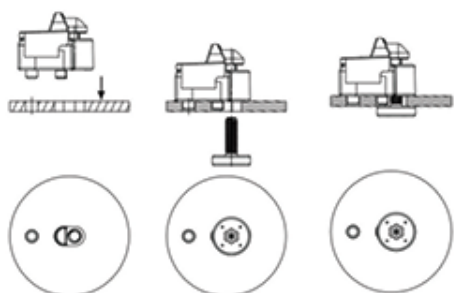
### M2LS 卡扣



### M2LR 压入并旋转



### M2LT 螺钉固定式安全连接



可选颜色



B = 黑色



R = 红色



N = 橙色



Y = 黄色



G = 绿色



U = 蓝色



V = 紫色



M = 金属色

所有 PEM®产品均符合我们严格的质量标准。如果您需要额外的行业或其它特定[质量认证](#)，则需要提供特殊程序和/或零件编码。请联系您当地的销售办公室或代表以获取更多信息。

[合规信息](#)可在我们公司网站的技术支持板块获得。规格如有变更，恕不另行通知。请访问我们的网站，获取本公告的最新版本。



**北美：**美国宾夕法尼亚州丹伯勒 | 邮箱: [info@pemnet.com](mailto:info@pemnet.com) | 电话: +1-215-766-8853 | 800-237-4736 (美国)

**欧洲：**爱尔兰戈尔韦 | 邮箱: [europa@pemnet.com](mailto:europa@pemnet.com) | 电话: +353-91-751714

**亚太区：**新加坡 | 邮箱: [singapore@pemnet.com](mailto:singapore@pemnet.com) | 电话: +65-6-745-0660

**中国昆山：**邮箱: [salesgreaterchina@pemnet.com](mailto:salesgreaterchina@pemnet.com) | 电话: +86-0512-57269630

请访问 [www.pemnet.com](http://www.pemnet.com)，浏览我们的 PEMNET™资源中心 • 技术支持邮箱: [techsupport@pemnet.com](mailto:techsupport@pemnet.com)