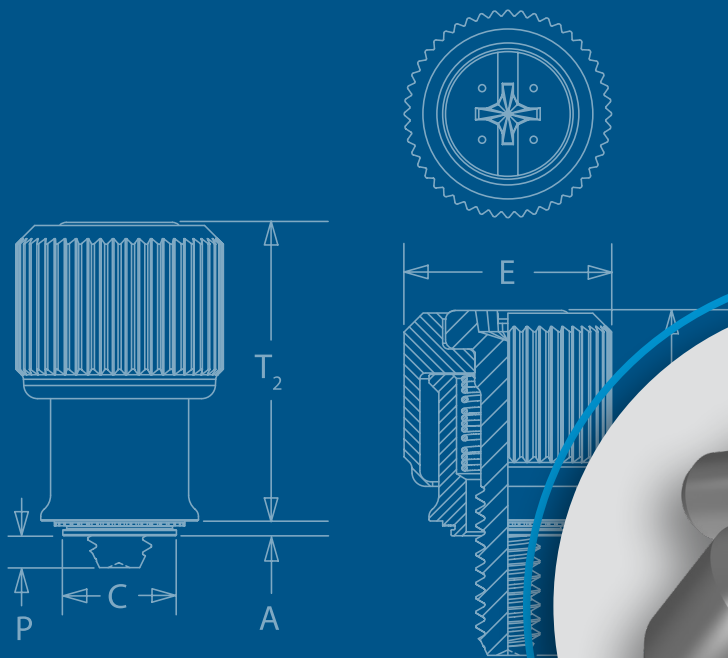




PF™

# PEM® 面板螺丝系列



PEM® PF™ 面板螺丝方便维修且能够避免组件松动。

PEM® 系列面板螺丝的设计旨在使用最少的零件, 消除可能脱落并损坏内部组件的硬件松动风险。这些面板螺丝组件非常适合用于连接金属面板或其他薄材料部件, 提供所需应用接口。

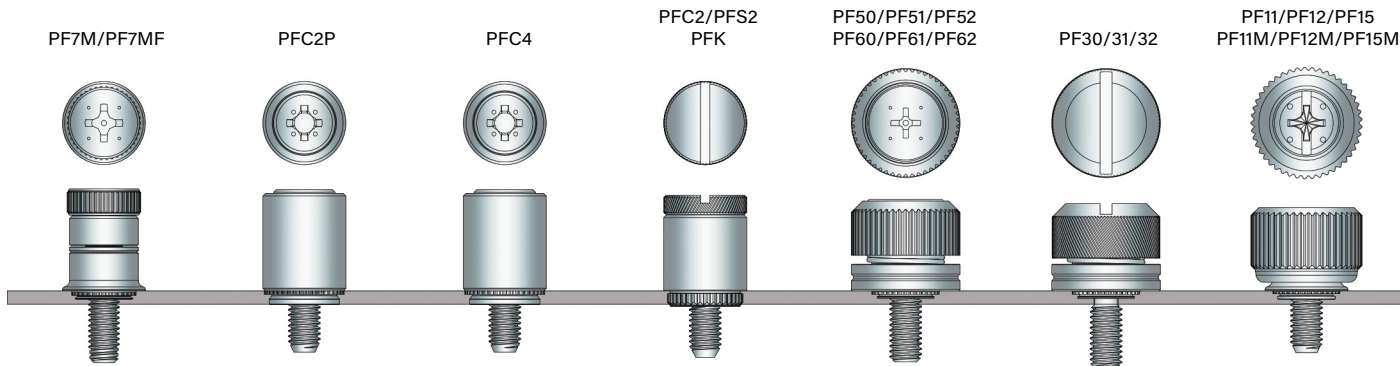
有关紧固件图纸和型号, 请浏览网站 [www.PEMnet.com](http://www.PEMnet.com)。

可根据特殊订单定制尺寸。  
请[联系我们](#)了解更多信息。

<p><b>PF11™/PF12™/PF11M™/PF12M™/PF15™/PF15M™</b> 型大旋钮, 弹性伸缩自扣紧面板螺丝 — <a href="#">第 196 页</a></p> 	<p><b>PFC2™/PFS2™</b> 型螺栓头型, 弹性伸缩系列面板螺丝 — <a href="#">第 207 页</a></p> 
<p><b>PF11MF™</b> 型大旋钮, 弹性伸缩翻铆面板螺丝 — <a href="#">第 197 页</a></p> 	<p><b>PTL2™/PSL2™</b> 型定位销, 弹性伸缩销组件 — <a href="#">第 208 页</a></p> 
<p><b>PF11MW™</b> 型大旋钮, 弹性伸缩翻铆浮动系列面板螺丝 — <a href="#">第 198 页</a></p> 	<p><b>SCBR™</b> 型 (仅适用工具操作), 弹性伸缩旋转铆接螺丝 — <a href="#">第 209 页</a></p> 
<p><b>PF11PM™</b> 型大旋钮, 弹性伸缩塑胶帽 PEM® C.A.P.S.™ 系列面板螺丝 — <a href="#">第 199 页</a></p> 	<p><b>SCB™/SCBJ™</b> 型 (仅适用工具操作), 无弹性收缩可旋转铆接螺丝 — <a href="#">第 210 页</a></p> 
<p><b>PFHV™</b> 型螺钉头型, 无弹性系列面板螺丝 — <a href="#">第 200 页</a></p> 	<p><b>HSCB™, HSR™, 和 HSL™</b> 型散热片安装紧固组件 — <a href="#">第 211 - 212 页</a></p> 
<p><b>PF7M™</b> 型螺栓头型, 弹性伸缩自扣紧面板系列螺丝 — <a href="#">第 201 页</a></p> 	<p><b>PF10™</b> 型 (仅适用工具操作), 无弹性收缩埋头平齐安装系列面板螺丝 — <a href="#">第 213 - 214 页</a></p> 
<p><b>PF7MF™</b> 型翻铆系列面板螺丝, 适用安装于不锈钢板 — <a href="#">第 202 页</a></p> 	<p><b>REELFAST® SMTPFLSM™</b> 型表面贴装弹性伸缩系列面板螺丝 — <a href="#">第 215 页</a></p> 
<p><b>PF30™</b> 紧凑型, 弹性伸缩面板螺丝 — <a href="#">第 203 页</a></p> 	<p><b>REELFAST® SMTPPF™</b> 型表面贴装, 面板螺丝组件 — <a href="#">第 216 页</a></p> 
<p><b>PF50™</b> 和 <b>PF60™</b> 紧凑型, 弹性伸缩系列面板螺丝 — <a href="#">第 204 页</a></p> 	<p><b>PFK™</b> 型螺栓头部型, 弹性伸缩齿型咬接系列面板螺丝 — <a href="#">第 217 页</a></p> 
<p><b>PFC4™</b> 型十字槽头系列面板螺丝, 适用安装于不锈钢板 — <a href="#">第 205 页</a></p> 	<p><a href="#">可选附加功能选项 — 第 218 页</a></p> <p><a href="#">面板螺丝安装数据 — 第 219 - 228 页</a></p> <p><a href="#">面板螺丝性能数据 — 第 229 - 233 页</a></p> <p><a href="#">面板螺丝功能 — 第 234 页</a></p>
<p><b>PFC2P™</b> 型工具 (仅适用工具操作), 非埋头平齐安装, 弹性伸缩系列面板螺丝 — <a href="#">第 206 页</a></p> 	

### 高度对比指南和标准槽型

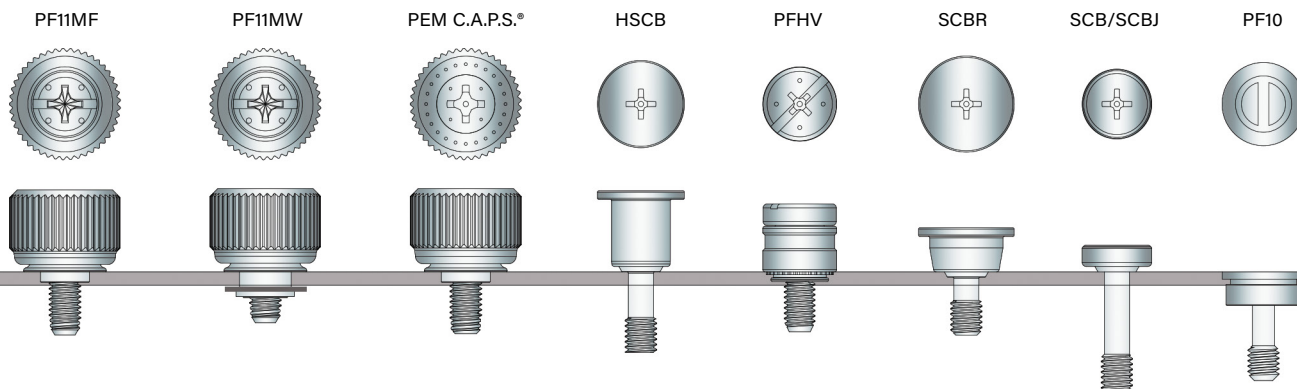
M3 螺纹规格可安装并固定于面板上。



面板螺丝选择指南

PEM 面板螺丝类型	页码	应用要求:														
		UL 认证	高防腐性能	弹簧内置	安装方式		安装至				多种螺栓长度	安装后头部与安装板表面平齐	可选黑色	提供定颜色	自引导螺纹特征	配合孔对齐偏差特征
					工具	手动	薄板	印刷电路板	不锈钢板	涂漆板和/或任何硬度						
PF11/PF15	196			.	.	.					.		.			
PF11M/PF15M	196			.	.	.					.		.		.	
PF12	196			.	.						.		.			
PF12M	196			.	.						.		.		.	
PF11MF	197			.	.	.	.		.	.	.		.		.	
PF12MF	197			.	.	.	.		.	.	.		.		.	
PF11MW	198			.	.	.	.		.	.	.		.		.	.
PF12MW	198			.	.	.	.		.	.	.		.		.	.
PEM C.A.P.S.®	199			.	.	.					.		.(1)	.	.	
PFHV	200			.	.						.		.			
PF7M	201			.	.	.					.				.	
PF7MF	202			.	.	.	.		.	.	.				.	
PF30 PF31 PF32	203			.	.	.							.			
PF50 PF51 PF52	204			.	.	.					.		.			
PF60 PF61 PF62	204			.	.	.					.		.			
PFC4	205	.		.	.	.		.			.					
PFC2P	206	.		.	.	.					.		.			
PFC2	207		.	.	.	.					.		.			
PFS2	207			.	.	.					.		.			
SCBR	209			.	.	.					.					
SCB/SCBJ	210			.	.	.					.					
HSCB	211-212			.	.	.										
PF10	213-214	.	.		.	.						.				
SMT PFLSM	215			.	.	.		.			.			.		
SMT PF	217			.	.	.		.			.		.(1)	.		
PFK	217		.	.	.	.		.			.		.			

(1) 标准颜色为黑色。



PEM® PF11™、PF12™、PF15™、PF11MF™、PF11MW™、和 PEM® C.A.P.S.® 系列面板螺丝

- 提供三种安装类型；自扣紧、翻铆式和浮动式
- 安装于面板后均具有相同的轮廓和外观
- 标准选择的旋钮包括滚花或光滑金属帽和塑胶帽PEM® C.A.P.S.® (彩色面板螺丝)



自扣紧      翻铆式      浮动式

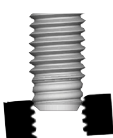
主要特征包括：

- 定位圈裙边在安装过程中提供限位挡板功能
- 具有防螺纹咬死技术特性 (件号上标有“M”字样)。易于组装, 对齐组件, 提高装配线生产力, 防止卡塞, 并滑过堵塞的内螺纹。
- 我们提供符合 ATCA® 规格的解决方案。请联系[技术支持](#)了解更多信息。

定位圈上的裙边设计



自引导螺纹设计 - 工作原理



— 1 —  
轴线未对齐



— 2 —  
螺纹啮合



— 3 —  
螺纹顺利进入

PennEngineering® 是 MA 螺纹® 技术 (MA 螺纹 公司的注册商标) 的持证人。

标准安装样式：

自扣紧

- 安装后, 安装板背面保持齐平。
- 提供三种螺钉长度。



翻铆式

- 适用于中心线距边缘较近的应用。
- 不需要较大的安装力。
- 安装到任何硬度的面板。
- 安装后, 安装板背面保持齐平。
- 可以安装到大部分薄板中。
- 适用于喷涂板。



浮动式翻铆

- 补偿配合孔错位。
- 安装到任何硬度的面板。



标准螺帽选择：



滚花金属帽  
所有金属帽均可带滚花。



光滑金属帽  
所有金属帽均可无滚花。



半光滑金属帽  
所有金属帽均可带部分滚花。



黑色金属帽  
DuraBlack™ 表面处理耐刮擦。金属帽和螺丝表面处理均可选该类表面。该类表面。(表面处理代码“BL”)



塑料帽  
提供定制颜色的螺塑胶帽。(有关颜色, 请参阅第 199 页)

可选择的槽型：

PF11



十字槽/一字槽  
(标准 - 塑胶帽除外)

PF11P



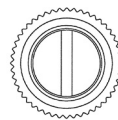
十字槽  
(可选)

PF11LS



梅花槽®/一字槽结合  
(可选)

PF11S



一字槽  
(可选)

PF11L



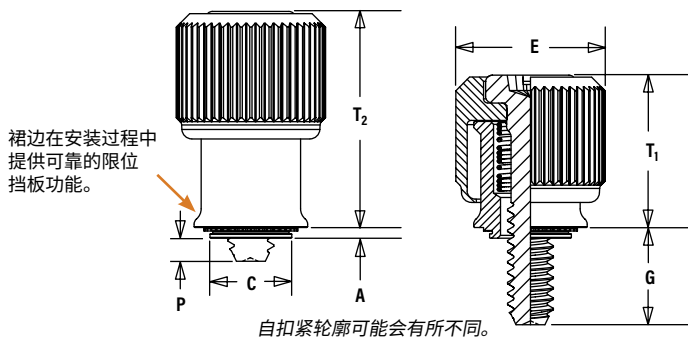
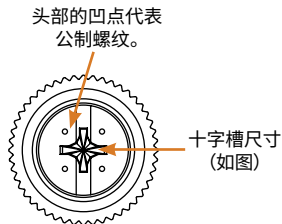
梅花槽®  
(可选)

PennEngineering® 是 Acument Global Technologies (Torx®) 的持证人。

PF11™/PF12™/PF15™ 系列面板螺丝



新的半光滑帽设计可减少刮擦



从中心向各个方向最小浮动尺寸 .010"/0.25 mm, 总计 .020"/0.5 mm.  
安装数据 - 第 219 页。性能数据 - 第 227 页。

螺纹:

外螺纹, ASME B1.1, 2A/ASME B1.13M, 6g

材质:

旋钮: 铝  
定位圈: 硬化碳钢  
螺钉 (PF11/PF12/PF15): 400 系列不锈钢  
螺钉 (PF11M/PF12M/PF15M): 硬化碳钢<sup>(1)</sup>  
弹簧: 300 系列不锈钢

表面处理:

旋钮: 本色  
固定座: 根据 ASTM B689 标准覆铜膜后镀亮镍, II 型  
螺钉 (PF11/PF12/PF15): 根据 ASTM A380 进行钝化和/或测试  
螺钉: (PF11M/PF12M/PF15M): 根据 ASTM B633 标准进行镀锌, SC1 (3 μm), III 型, 无色<sup>(3)</sup>  
弹簧: 本色

可选表面处理 (BL):

旋钮: 黑色阳极氧化<sup>(2)</sup>  
螺钉: 黑色氮化, AMS2753, 第 3 部分<sup>(2)</sup>

适用板材硬度:

低于 HRB 80 (硬度洛氏“B”标尺)/低于 HB 150 (布氏硬度)

零件编码规则



所有尺寸单位均为英寸。

螺纹规格	类型			螺纹代码	螺丝长度代码	A 最大值	最小板材厚度	安装孔尺寸 + .003 - .000	C 最大值	E ± .010	G ± .025	P ± .025	T <sub>1</sub> 标称值	T <sub>2</sub> 标称值	槽型规格	最小孔边距 C/L (4)
	滚花帽	光面帽	半光滑帽													
.112-40 (#4-40)	PF11	PF12	PF15	440	0	.036	.036	.219	.218	.417	.170	.000	.310	.450	#1	.28
	PF11M	PF12M	PF15M		1						.230	.060				
					2						.290	.120				
.138-32 (#6-32)	PF11	PF12	PF15	632	0	.036	.036	.250	.249	.450	.230	.000	.450	.640	#2	.29
	PF11M	PF12M	PF15M		1						.290	.060				
					2						.350	.120				
.164-32 (#8-32)	PF11	PF12	PF15	832	0	.036	.036	.312	.311	.514	.230	.000	.450	.640	#2	.33
	PF11M	PF12M	PF15M		1						.290	.060				
					2						.350	.120				
.190-32 (#10-32)	PF11	PF12	PF15	032	0	.036	.036	.312	.311	.514	.230	.000	.450	.640	#2	.33
	PF11M	PF12M	PF15M		1						.290	.060				
					2						.350	.120				
.250-20 (1/4-20)	PF11	PF12	PF15	0420	0	.036	.036	.375	.374	.575	.290	.000	.530	.790	#3	.46
	PF11M	PF12M	PF15M		1						.350	.060				
					2						.410	.120				

所有尺寸单位均为毫米。

螺纹规格 × 牙距	类型			螺纹代码	螺丝长度代码	A 最大值	最小板材厚度	安装孔尺寸 + 0.08	C 最大值	E ± 0.25	G ± 0.64	P ± 0.64	T <sub>1</sub> 标称值	T <sub>2</sub> 标称值	槽型规格	最小孔边距 C/L (4)
	滚花帽	光面帽	半光滑帽													
M3 x 0.5	PF11	PF12	PF15	M3	0	0.92	0.92	5.56	5.54	10.59	4.32	0	7.87	11.43	#1	7.11
	PF11M	PF12M	PF15M		1						5.84	1.52				
					2						7.37	3.05				
M3.5 x 0.6	PF11	PF12	PF15	M3.5	0	0.92	0.92	6.35	6.33	11.43	5.84	0	11.43	16.26	#2	7.37
	PF11M	PF12M	PF15M		1						7.37	1.52				
					2						8.89	3.05				
M4 x 0.7	PF11	PF12	PF15	M4	0	0.92	0.92	7.92	7.9	13.06	5.84	0	11.43	16.26	#2	8.38
	PF11M	PF12M	PF15M		1						7.37	1.52				
					2						8.89	3.05				
M5 x 0.8	PF11	PF12	PF15	M5	0	0.92	0.92	7.92	7.9	13.06	5.84	0	11.43	16.26	#2	8.38
	PF11M	PF12M	PF15M		1						7.37	1.52				
					2						8.89	3.05				
M6 x 1	PF11	PF12	PF15	M6	0	0.92	0.92	9.53	9.5	14.61	7.37	0	13.46	20.07	#3	11.68
	PF11M	PF12M	PF15M		1						8.89	1.52				
					2						10.41	3.05				

(1) 对于有电镀要求的 2A/6g 级外螺纹产品, 电镀后的螺纹大径和螺距可以按照 3A/4h 螺纹规格标准检验, 具体参见 ANSI B1.1 第 8 部分, 表 3A 和 ANSI B1.13M 第 8 部分 8.2 章节。

(2) DuraBlack™ 表面处理要求的产品编码后加“BL”后缀。

(3) 请参阅网站 ([www.PEMnet.com](http://www.PEMnet.com)) 的 PEM® 技术支持部分, 了解相关的电镀标准和规范。

(4) 有关弯角间距以及至其他自扣紧固件的距离的更多信息, 请参阅 [PEM® 技术表中心线至边缘距离](#)。

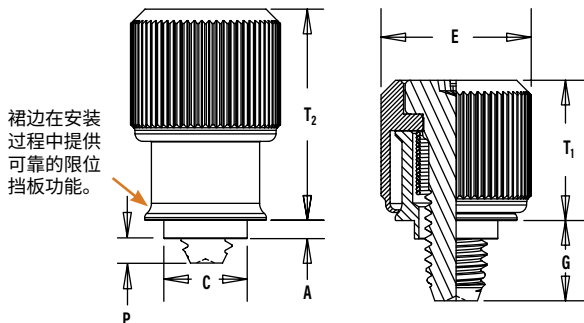
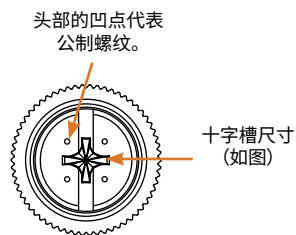
PFMF™ 翻铆系列面板螺丝



PF11MF  
滚花帽



PF12MF  
光面帽



从中心向各个方向最小浮动尺寸 .010"/0.25 mm, 总计 .020"/0.5 mm。  
安装数据 - 第 219 页。性能数据 - 第 227 页。

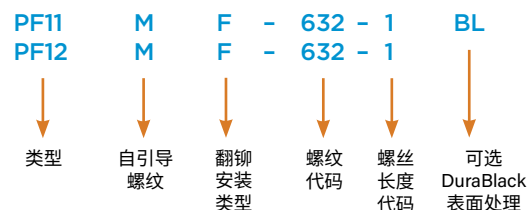
**螺纹:**  
外螺纹, ASME B1.1 2A/ASME B1.13M, 6g<sup>(1)</sup>

**材料:**  
旋钮: 铝  
定位圈: 铝  
螺钉: 硬化碳钢  
弹簧: 300 系列不锈钢

**表面处理:**  
旋钮: 本色  
定位圈: 本色  
螺钉: 根据 ASTM B633 标准进行镀锌, SC1 (3 μm), III 型, 无色<sup>(3)</sup>  
弹簧: 本色

**可选表面处理 (BL):**  
旋钮: 黑色阳极氧化<sup>(2)</sup>  
螺钉: 黑色氮 AMS2753, 第 3 部分<sup>(2)</sup>

零件编码规则



所有尺寸单位均为英寸。

英制	螺纹规格	类型		螺纹代码	螺丝长度代码	A 最大值	最小板材厚度	安装孔尺寸 <sup>(4)</sup> + .005 - .000	C 最大值	E ± .010	G ± .025	P ± .025	T <sub>1</sub> 标称值	T <sub>2</sub> 标称值	槽型规格
		滚花帽	光面帽												
.112-40 (#4-40)	PF11MF	PF12MF	440	0	.041	.031	.187	.186	.417	.170	.000	.310	.450	#1	
				1						.230	.055				
				2						.290	.115				
.138-32 (#6-32)	PF11MF	PF12MF	632	0	.072	.060	.213	.212	.450	.230	.000	.450	.640	#2	
				1						.290	.024				
				2						.350	.084				
.164-32 (#8-32)	PF11MF	PF12MF	832	0	.072	.060	.266	.265	.514	.230	.000	.450	.640	#2	
				1						.290	.024				
				2						.350	.084				
.190-32 (#10-32)	PF11MF	PF12MF	032	0	.072	.060	.266	.265	.514	.230	.000	.450	.640	#2	
				1						.290	.024				
				2						.350	.084				
.250-20 (1/4-20)	PF11MF	PF12MF	0420	0	.072	.060	.323	.322	.575	.290	.000	.530	.790	#3	
				1						.350	.024				
				2						.410	.084				

所有尺寸单位均为毫米。

公制	螺纹规格 × 牙距	类型		螺纹代码	螺丝长度代码	A 最大值	最小板材厚度	安装孔尺寸 <sup>(4)</sup> +0.1	C 最大值	E ± 0.25	G ± 0.64	P ± 0.64	T <sub>1</sub> 标称值	T <sub>2</sub> 标称值	槽型规格
		滚花帽	光面帽												
M3 x 0.5	PF11MF	PF12MF	M3	0	1.05	0.79	4.75	4.73	10.59	4.32	0	7.87	11.43	#1	
				1						5.84	1.4				
				2						7.37	2.92				
M4 x 0.7	PF11MF	PF12MF	M4	0	1.83	1.52	6.76	6.74	13.06	5.84	0	11.43	16.26	#2	
				1						7.37	0.61				
				2						8.89	2.13				
M5 x 0.8	PF11MF	PF12MF	M5	0	1.83	1.52	6.76	6.74	13.06	5.84	0	11.43	16.26	#2	
				1						7.37	0.61				
				2						8.89	2.13				
M6 x 1	PF11MF	PF12MF	M6	0	1.83	1.52	8.2	8.18	14.61	7.37	0	13.46	20.07	#3	
				1						8.89	0.61				
				2						10.41	2.13				

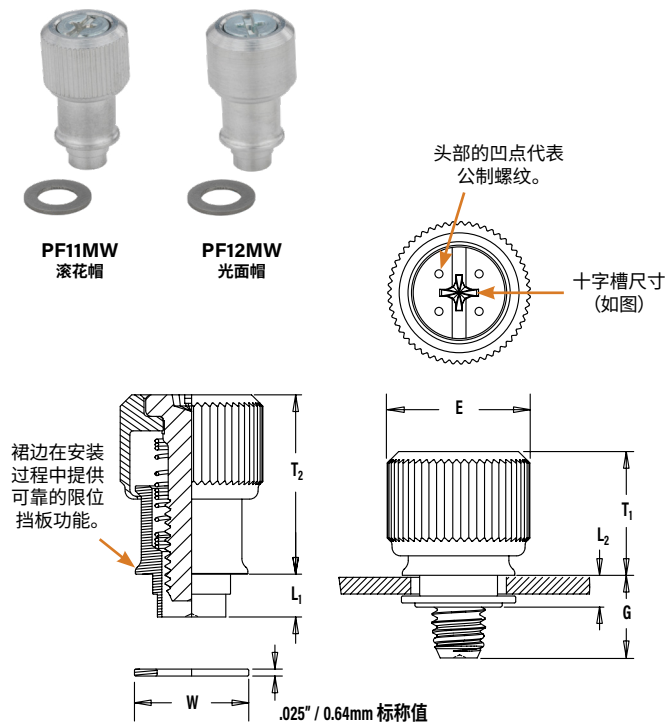
(1) 对于有电镀要求的外螺纹产品, 2A/6g 级的螺纹, 电镀后的螺纹大径和螺距可以按照 3A/4h 螺纹规格标准检验, 具体参见 ANSI B1.1, 第 8 部分, 表 3A 和 ANSI B1.13M, 第 8 部分, 8.2 章节。

(2) DuraBlack™ 表面处理要求的产品编码后加“BL”后缀。

(3) 请参阅网站 ([www.PEMnet.com](http://www.PEMnet.com)) 的 PEM® 技术支持部分, 了解相关的电镀标准和规范。

(4) 有关更多沉头孔尺寸的信息, 请参阅第 219 页。

PFMW™ 翻铆浮动式系列面板螺丝



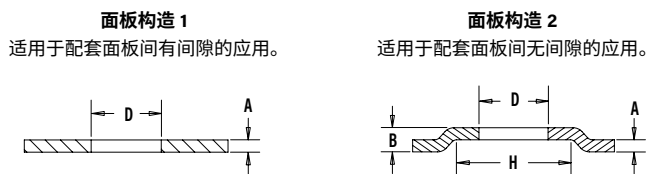
安装数据 - 第 220 页。性能数据 - 第 227 页。

**螺纹:**  
外螺纹, ASME B1.1 2A/ASME B1.13M, 6g<sup>(1)</sup>

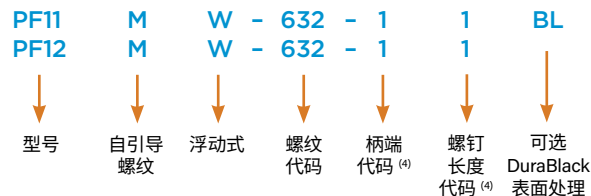
**材料:**  
旋钮: 铝  
定位圈: 铝  
螺钉: 硬化碳钢  
弹簧: 300 系列不锈钢  
垫圈: 300 系列不锈钢

**表面处理:**  
旋钮: 本色  
定位圈: 本色  
螺钉: 根据 ASTM B633 标准进行镀锌, SC1 (3 μm), III 型, 无色<sup>(3)</sup>  
弹簧: 本色  
垫圈: 本色

**可选表面处理 (BL):**  
旋钮: 黑色阳极氧化<sup>(2)</sup>  
螺钉: 黑色氮化  
AMS2753,  
第 3 部分<sup>(2)</sup>



零件编码规则



所有尺寸单位均为英寸。

PF11MW 型面板紧固件随附配套垫圈。

英制	螺纹规格	类型		螺纹代码	柄端代码 (4)	螺丝长度代码 (4)	A 最大板材厚度	B 最小值	D 安装孔尺寸 +0.003 -0.001	E ±.010	G 标称值	H 最小值	L <sub>1</sub> 标称值	L <sub>2</sub> 标称值	T <sub>1</sub> 标称值	T <sub>2</sub> 标称值	槽型规格	最小总浮动	W 标称值
		滚花帽	光面帽																
	.112-40 (#4-40)	PF11MW	PF12MW	440	1	1	.063	.111	.250	.417	.230	.375	.137	.127	.310	.450	#1	.073	.312
											.290								
	.138-32 (#6-32)	PF11MW	PF12MW	632	1	1	.063	.115	.283	.450	.290	.413	.149	.127	.450	.640	#2	.076	.344
											.350								
	.164-32 (#8-32)	PF11MW	PF12MW	832	1	1	.063	.121	.346	.514	.290	.469	.157	.140	.450	.640	#2	.076	.407
.350																			
.190-32 (#10-32)	PF11MW	PF12MW	032	1	1	.063	.121	.346	.514	.290	.469	.157	.140	.450	.640	#2	.076	.407	
										.350									
.250-20 (1/4-20)	PF11MW	PF12MW	0420	1	1	.063	.128	.413	.575	.350	.531	.157	.140	.530	.790	#3	.081	.468	
										.410									

所有尺寸单位均为毫米。

公制	螺纹规格 × 牙距	类型		螺纹代码	柄端代码 (4)	螺丝长度代码 (4)	A 最大板材厚度	B 最小值	D 安装孔尺寸 +0.08 -0.03	E ±0.25	G 标称值	H 最小值	L <sub>1</sub> 标称值	L <sub>2</sub> 标称值	T <sub>1</sub> 标称值	T <sub>2</sub> 标称值	槽型规格	最小总浮动	W 标称值
		滚花帽	光面帽																
	M3 x 0.5	PF11MW	PF12MW	M3	1	1	1.6	2.82	6.35	10.59	5.84	9.52	3.48	3.23	7.87	11.43	#1	1.85	7.92
											7.37								
	M3.5 x 0.6	PF11MW	PF12MW	M3.5	1	1	1.6	2.92	7.19	11.43	.737	10.49	3.78	3.23	11.43	16.26	#2	1.93	8.74
											8.89								
	M4 x 0.7	PF11MW	PF12MW	M4	1	1	1.6	3.07	8.79	13.06	.737	11.91	3.99	3.56	11.43	16.26	#2	1.93	10.34
8.89																			
M5 x 0.8	PF11MW	PF12MW	M5	1	1	1.6	3.07	8.79	13.06	.737	11.91	3.99	3.56	11.43	16.26	#2	1.93	10.34	
										8.89									
M6 x 1	PF11MW	PF12MW	M6	1	1	1.6	3.25	10.49	14.61	.889	13.48	3.99	3.56	13.46	20.07	#3	2.06	11.89	
										10.41									

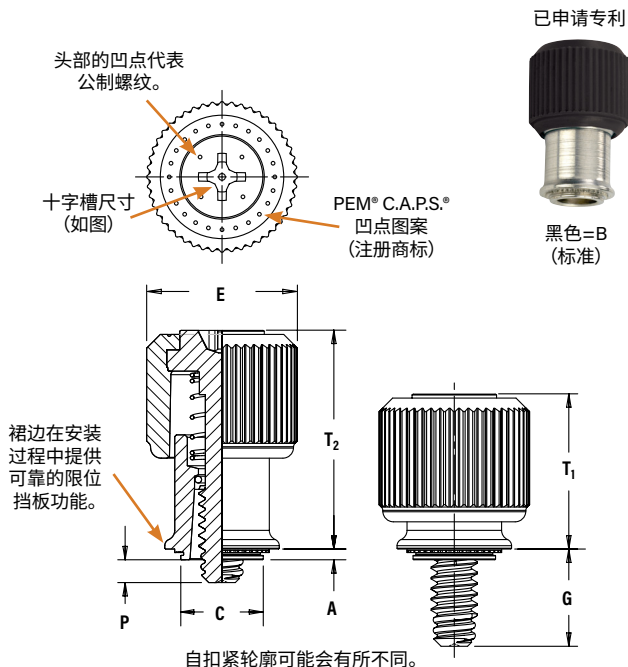
(1) 对于有电镀要求的外螺纹产品, 2A/6g 级的螺纹, 电镀后的螺纹大径和螺距可以按照 3A/4h 螺纹规格标准检验, 具体参见 ANSI B1.1, 第 8 部分, 表 3A 和 ANSI B1.13M, 第 8 部分, 8.2 章节。

(2) DuraBlack™ 表面处理要求的产品编码后加“BL”后缀。

(3) 请参阅网站 ([www.PEMnet.com](http://www.PEMnet.com)) 的 PEM 技术支持部分, 了解相关的电镀标准和规范。

(4) 其他柄长和螺丝长度提供。

PEM® C.A.P.S.® 系列面板螺丝



从中心向各个方向最小浮动尺寸 .010"/0.25 mm, 总计 .020"/0.5 mm。  
安装数据 - 第 219 页。性能数据 - 第 228 页。

颜色选项 (1)

选择旋钮颜色代码并将其添加到零件编号的末尾。



螺纹:

外螺纹, ASME B1.1 2A/ASME B1.13M, 6g (2)

材料:

旋钮: PC/ABS (UL 94V-0, 无卤素) (3)  
定位圈: 硬化碳钢  
螺钉: 硬化碳钢  
弹簧: 300 系列不锈钢  
定位夹: 300 系列不锈钢

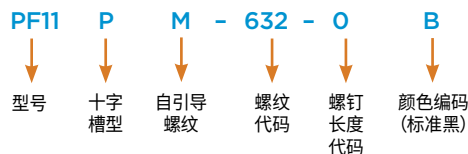
表面处理:

定位圈: CN - 根据 ASTM B689 标准覆铜膜后镀亮镍, II 型  
螺钉: 根据 ASTM B633 标准进行镀锌, SC1 (3 μm), III 型, 无色  
弹簧: 本色  
定位夹: 本色

适用板材硬度:

低于 HRB80 (洛氏硬度“B”标尺)  
低于 HB150 (布氏硬度)

零件编码规则



也可以提供 PF11PMF 型翻铆定位圈, 或者 PF11PMW 型浮动式定位圈。

所有尺寸单位均为英寸。

英制	螺纹规格	类型 滚花帽	螺纹代码	螺丝长度代码	A (柄端) 最大值	最小板材厚度	安装孔尺寸 + .003 - .000	C 最大值	E ± .010	G ± .025	P ± .025	T <sub>1</sub> 标称值	T <sub>2</sub> 标称值	槽型规格	最小孔边距 C/L (4)
	#4-40	.112-40	PF11PM	440	0	.036	.036	.219	.218	.417	.170	.000	.310	.450	#2
1					.230						.060				
2					.290						.120				
#6-32	.138-32	PF11PM	632	0	.036	.036	.250	.249	.450	.230	.000	.450	.640	#2	.29
				1						.290	.060				
				2						.350	.120				
#8-32	.164-32	PF11PM	832	0	.036	.036	.312	.311	.514	.230	.000	.450	.640	#2	.33
				1						.290	.060				
				2						.350	.120				
#10-32	.190-32	PF11PM	032	0	.036	.036	.312	.311	.514	.230	.000	.450	.640	#2	.33
				1						.290	.060				
				2						.350	.120				

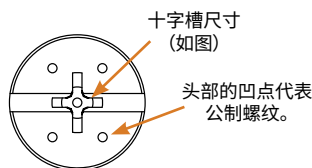
所有尺寸单位均为毫米。

公制	螺纹规格 × 牙距	类型 滚花帽	螺纹代码	螺丝长度代码	A (柄端) 最大值	最小板材厚度	安装孔尺寸 + 0.08	C 最大值	E ± 0.25	G ± 0.64	P ± 0.64	T <sub>1</sub> 标称值	T <sub>2</sub> 标称值	槽型规格	最小孔边距 C/L (4)
	M3 x 0.5		PF11PM	M3	0	0.92	0.92	5.56	5.54	10.59	4.32	0	7.87	11.43	#2
1					5.84						1.52				
2					7.37						3.05				
M4 x 0.7		PF11PM	M4	0	0.92	0.92	7.92	7.9	13.06	5.84	0	11.43	16.26	#2	8.38
				1						7.37	1.52				
				2						8.89	3.05				
M5 x 0.8		PF11PM	M5	0	0.92	0.92	7.92	7.9	13.06	5.84	0	11.43	16.26	#2	8.38
				1						7.37	1.52				
				2						8.89	3.05				

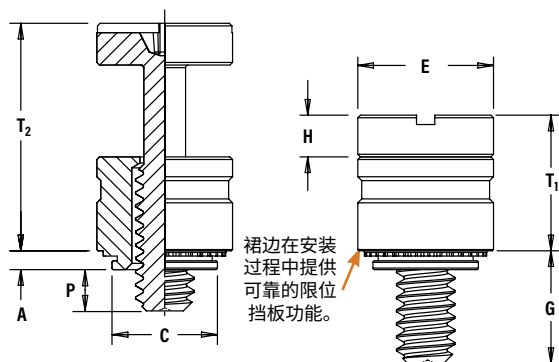
- (1) 上述各种颜色 (黑色除外) 的产品为不备库存的标准件, 仅在接单后安排生产。实际滚花帽颜色可能与所示颜色稍有差别。我们建议您获取样品进行颜色验证。如果您需要自定义颜色或需要“颜色匹配”滚花帽, 请与我们联系。
- (2) 对于有电镀要求的 2A/6g 级外螺纹产品, 电镀后的螺纹大径和螺距可以按照 3A/4h 螺纹规格标准检验, 具体参见 ANSI B1.1 第 8 部分, 表 3A 和 ANSI B1.13M 第 8 部分 8.2 章节。
- (3) 温度上限为 210°F / 99°C。
- (4) 有关弯角间距以及至其他自扣紧固件的距离的更多信息, 请参阅 PEM® 技术表中中心线至边缘距离。

PEM® PFHV™ 系列面板螺丝

- 紧凑型设计,适用于有限空间需求
- 低成本面板螺丝设计,替代松动硬件
- 两种螺丝长度
- 通用槽/标准十字槽,带有 Torx® 梅花槽
- 采用 MA 螺纹® 自引导技术。(有关更多信息,请参阅第 195 页)



有关可选槽型,请参阅第 195 页。



自扣紧轮廓可能会有所不同。

安装数据 - 第 220 页。性能数据 - 第 228 页。

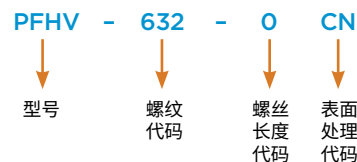
**螺纹:**  
外螺纹, ASME B1.1 2A/ASME B1.13M, 6g <sup>(1)</sup>

**材料:**  
定位圈: 碳钢  
螺钉: 硬化碳钢

**表面处理:**  
定位圈: CN - 根据 ASTM B689 标准覆铜膜后镀亮镍, II 型  
螺钉: CN - 覆铜膜后镀亮镍 <sup>(1)</sup>

**适用板材硬度:**  
低于 HRB60 (洛氏硬度“B”标尺)  
低于 HB107 (布氏硬度)

零件编码规则



所有尺寸单位均为英寸。

英制	螺纹规格	类型	螺纹代码	螺丝长度代码	A (柄端) 最大值	最小板厚	安装孔尺寸 +.003 - .000	C 最大值	E ± .010	G ± .025	H ± .005	P ± .025	T <sub>1</sub> 标称值	T <sub>2</sub> 标称值	槽型规格	最小孔边距 C/L (2)
	.112-40 (#4-40)	PFHV	440	0	.036	.036	.203	.202	.260	.216	.080	.000	.260	.436	#1	.21
									.316		.095					
									.234		.120					
									.359		.106					
									.259		.335					
									.371		.111					
									.251		.555					

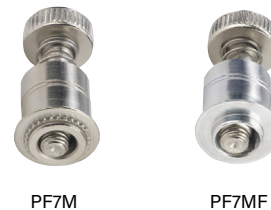
所有尺寸单位均为毫米。

公制	螺纹规格 × 牙距	类型	螺纹代码	螺丝长度代码	A (柄端) 最大值	最小板厚	安装孔尺寸 + 0.08	C 最大值	E ± 0.25	G ± 0.64	H ± 0.13	P ± 0.64	T <sub>1</sub> 标称值	T <sub>2</sub> 标称值	槽型规格	最小孔边距 C/L (2)
	M3 x 0.5	PFHV	M3		0	0.92	0.92	5.5	5.49	6.95	5.55	2.03	0	6.69	11.25	#1
1					7.56						1.9					
M3.5 x 0.6	PFHV	M3.5		0	0.92	0.92	6	5.98	7.45	6.01	2.34	0	7.45	12.47	#2	6.3
				1						8.42		2.3				
M4 x 0.7	PFHV	M4		0	0.92	0.92	6.4	6.38	7.85	6.59	2.79	0	8.5	14.1	#2	6.7
				1						9.39		2.7				

- (1) 对于有电镀要求的 2A/6g 级外螺纹产品, 电镀后的螺纹大径和螺距可以按照 3A/4h 螺纹规格标准检验, 具体参见 ANSI B1.1 第 8 部分, 表 3A 和 ANSI B1.13M 第 8 部分 8.2 章节。
- (2) 有关弯角间距以及至其他自扣紧固件的距离的更多信息, 请参阅 PEM® 技术表中心线至边缘距离。

## PEM® PF7M™ 和 PF7MF™ 系列面板螺丝

- 小巧、设计紧凑，满足有限空间需求。
- 采用 MA 螺纹® 自引导螺纹技术。(有关更多信息，请参阅第 195 页)。
- 安装后，安装板背面保持齐平。
- 提供 Torx® 梅花槽选项。
- PF7M 型自扣紧安装设计提供高抗推出力。
- PF7M 型不需要准备专用安装孔
- PF7MF 型适用于中心线距边缘较近的应用
- PF7MF 型无需较大的安装力
- PF7MF 可安装至任何硬度的面板



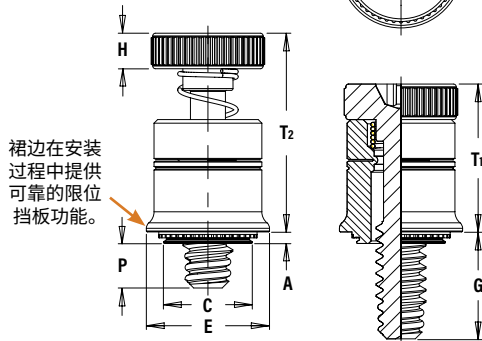
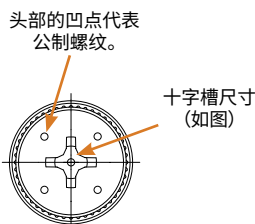
PF7M

PF7MF

## PF7M™ 型自扣紧系列面板螺丝

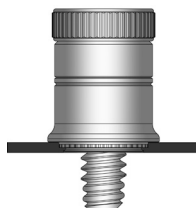


已申请专利  
#D656,392S



自扣紧轮廓可能会有所不同。

安装数据 - 第 221 页。性能数据 - 第 228 页。



### 螺纹:

外螺纹, ASME B1.1 2A/ASME B1.13M, 6g<sup>(1)</sup>

### 材料:

定位圈: 碳钢  
螺钉: 硬化碳钢  
弹簧: 300 系列不锈钢

### 表面处理:

定位圈: CN - 根据 ASTM B689 标准覆铜膜后镀亮镍, II 型  
螺钉: CN - 覆铜膜后镀亮镍  
弹簧: 本色

### 适用板材硬度:

低于 HRB60 (洛氏硬度“B”标尺)  
低于 HB107 (布氏硬度)

### 零件编码规则



所有尺寸单位均为英寸。

英制	螺纹规格	类型	螺纹代码	螺丝长度代码	A (柄端) 最大值	最小板材厚度	安装孔尺寸 + .003 - .000	C 最大值	E ± .010	H ± .010	G ± .025	P ± .025	T <sub>1</sub> 标称值	T <sub>2</sub> 标称值	槽型规格	最小孔边距 C/L (2)
	紧固件材料	钢														
.112-40 (#4-40)	PF7M	440	0	.036	.036	.219	.218	.310	.100	.210	.000	.380	.550	#2	.28	
			1													.270
.138-32 (#6-32)	PF7M	632	0	.036	.036	.250	.249	.342	.100	.240	.000	.410	.610	#2	.29	
			1													.300
.164-32 (#8-32)	PF7M	832	0	.036	.036	.312	.311	.405	.120	.240	.000	.430	.630	#2	.33	
			1													.300

所有尺寸单位均为毫米。

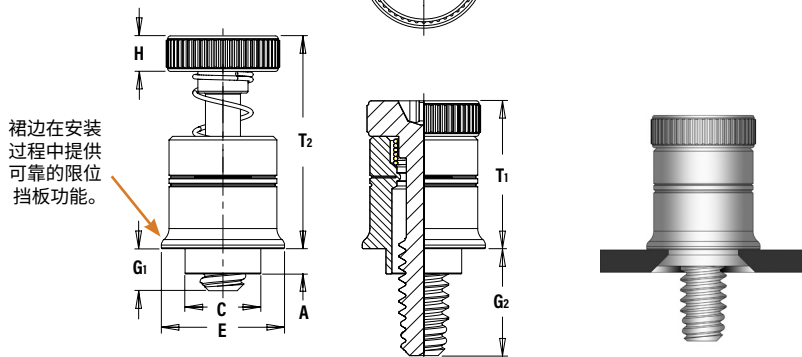
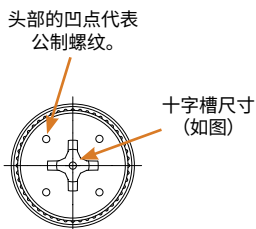
公制	螺纹规格 × 牙距	类型	螺纹代码	螺丝长度代码	A (柄端) 最大值	最小板材厚度	安装孔尺寸 + 0.08	C 最大值	E ± 0.25	H ± 0.25	G ± 0.64	P ± 0.64	T <sub>1</sub> 标称值	T <sub>2</sub> 标称值	槽型规格	最小孔边距 C/L (2)
	紧固件材料	钢														
M3 x 0.5	PF7M	M3	0	0.92	0.92	5.56	5.54	7.87	2.5	5.33	0	9.65	13.97	#2	7.11	
			1													6.86
M4 x 0.7	PF7M	M4	0	0.92	0.92	7.92	7.9	10.29	3	6.1	0	10.92	16	#2	8.38	
			1													7.62

- (1) 对于有电镀要求的 2A/6g 级外螺纹产品，电镀后的螺纹大径和螺距可以按照 3A/4h 螺纹规格标准检验，具体参见 ANSI B1.1 第 8 部分，表 3A 和 ANSI B1.13M 第 8 部分 8.2 章节。
- (2) 有关弯角间距以及至其他自扣紧紧固件的距离的更多信息，请参阅 [PEM® 技术表中中心线至边缘距离](#)。

PF7MF™ 翻铆系列面板螺丝



已申请专利  
#D656,392S

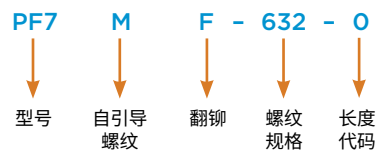


螺纹：  
外螺纹, ASME B1.1 2A/ASME B1.13M, 6g <sup>(1)</sup>

材料：  
定位圈: 铝  
螺钉: 硬化碳钢  
弹簧: 300 系列不锈钢  
弹簧: 本色

表面处理：  
定位圈: 本色  
螺钉: CN - 覆铜膜后镀亮镍

零件编码规则



安装数据 - 第 221 页。性能数据 - 第 228 页。

所有尺寸单位均为英寸。

英制	螺纹规格	类型	螺纹代码	螺丝长度代码	A (柄端) 最大值	最小板材厚度	安装孔尺寸 + .005 - .000	C 最大值	E ± .010	H ± .010	G1 ± .025	G2 ± .025	T <sub>1</sub> 标称值	T <sub>2</sub> 标称值	槽型规格
		紧固件材料													
		钢													
.112-40 (#4-40)	PF7MF	440	0	.041	.031	.187	.186	.310	.100	.040	.210	.380	.550	#2	
			1												
.138-32 (#6-32)	PF7MF	632	0	.072	.060	.213	.212	.342	.100	.040	.240	.410	.610	#2	
			1												
.164-32 (#8-32)	PF7MF	832	0	.072	.060	.266	.265	.405	.120	.040	.240	.430	.630	#2	
			1												

所有尺寸单位均为毫米。

公制	螺纹规格 × 牙距	类型	螺纹代码	螺丝长度代码	A (柄端) 最大值	最小板材厚度	安装孔尺寸 + 0.13	C 最大值	E ± 0.25	H ± 0.25	G1 ± 0.64	G2 ± 0.64	T <sub>1</sub> 标称值	T <sub>2</sub> 标称值	槽型规格
		紧固件材料													
		钢													
M3 x 0.5	PF7MF	M3	0	1.05	0.79	4.75	4.73	7.87	2.5	1.02	5.33	9.65	13.97	#2	
			1												
M4 x 0.7	PF7MF	M4	0	1.83	1.52	6.76	6.74	10.29	3	1.02	6.1	10.92	16	#2	
			1												

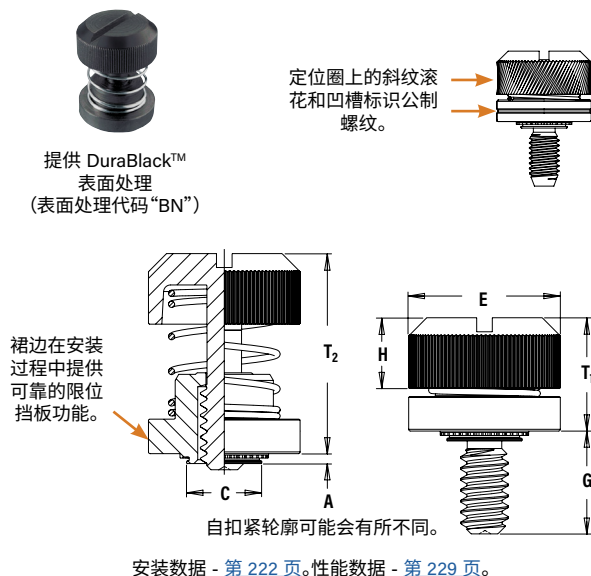
(1) 对于有电镀要求的 2A/6g 级外螺纹产品, 电镀后的螺纹大径和螺距可以按照 3A/4h 螺纹规标准检验, 具体参见 ANSI B1.1 第 8 部分, 表 3A 和 ANSI B1.13M 第 8 部分 8.2 章节。

PEM® PF30™, PF50™ 和 PF60™ 系列面板螺丝

- 紧凑的设计满足许多功能和美观要求。
- 大旋钮设计方便使用工具或手指操作。
- PF50 / PF60 型提供 Torx® 梅花槽选项。
- PF50 / PF60 型采用 MA 螺纹® 自引导螺纹技术。  
(有关更多信息, 请参阅第 195 页)



PF30™ 型紧凑面板螺丝



**螺纹:**  
外螺纹, ASME B1.1 2A/ASME B1.13M, 6g<sup>(1)</sup>

**材料:**  
定位圈: 碳钢  
螺钉: 硬化碳钢 (仅 #4-40 和 M3 规格)  
碳钢 (所有其他规格)  
弹簧: 300 系列不锈钢

**表面处理:**  
定位圈: CN - 根据 ASTM B689 标准覆铜膜后镀亮镍, II 型  
螺钉: CN - 根据 ASTM B689 标准覆铜膜后镀亮镍, II 型  
弹簧: 本色

**可选表面处理:**  
定位圈: BN - 黑色氮化, AMS2753, 第 3 节  
螺钉: BN - 黑色氮化, AMS2753, 第 3 节

**适用板材硬度:**  
低于 HRB60 (洛氏硬度“B”标尺)  
低于 HB107 (布氏硬度)

零件编码规则



所有尺寸单位均为英寸。

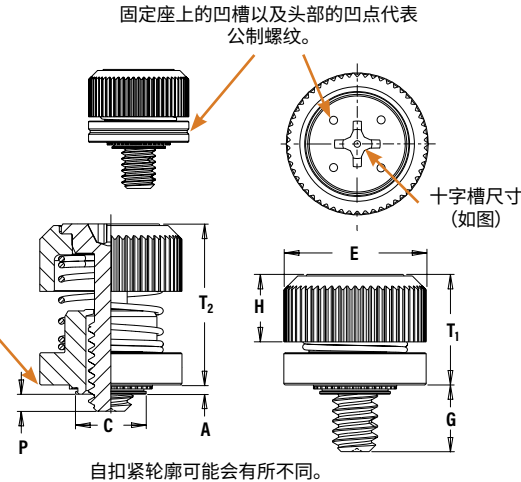
英寸	螺纹规格	类型	螺纹代码	螺丝长度代码	A (柄端) 最大值	最小板材厚度	安装孔尺寸 + .003 - .000	C 最大值	E ± .010	G ± .015	H ± .005	T <sub>1</sub> 最大值	T <sub>2</sub> 标称值	最小孔边距 C/L (2)
	#4-40	.112-40	PF30	440	30	.030	.030	.203	.202	.406	.300	.202	.325	.595
PF31			.038			.040								
PF32			.058			.060								
#6-32	.138-32	PF30	632	30	.030	.030	.219	.218	.438	.300	.202	.325	.595	.28
		PF31			.038	.040								
		PF32			.058	.060								
#8-32	.164-32	PF30	832	30	.030	.030	.250	.249	.468	.300	.207	.330	.600	.29
		PF31			.038	.040								
		PF32			.058	.060								
#10-32	.190-32	PF30	032	30	.030	.030	.312	.311	.530	.300	.220	.335	.605	.33
		PF31			.038	.040								
		PF32			.058	.060								
1/4-20	.250-20	PF32	0420	35	.058	.060	.375	.374	.625	.350	.242	.385	.675	.38

所有尺寸单位均为毫米。

公制	螺纹规格 × 牙距	类型	螺纹代码	螺丝长度代码	A (柄端) 最大值	最小板材厚度	安装孔尺寸 + 0.08	C 最大值	E ± 0.25	G ± 0.4	H ± 0.13	T <sub>1</sub> 最大值	T <sub>2</sub> 标称值	最小孔边距 C/L (2)
	M3 x 0.5		PF31	M3	30	0.97	1	5.5	5.48	10.31	7.62	5.13	8.26	15.11
PF32			1.48			1.5								
M4 x 0.7		PF31	M4	30	0.97	1	6.4	6.38	11.89	7.62	5.26	8.38	15.24	7.37
		PF32			1.48	1.5								
M5 x 0.8		PF31	M5	30	0.97	1	8	7.98	13.46	7.62	5.59	8.51	15.37	8.38
		PF32			1.48	1.5								
M6 x 1		PF32	M6	35	1.48	1.5	9.5	9.48	15.88	8.89	6.12	9.78	17.15	9.65

(1) 对于有电镀要求的 2A/6g 级外螺纹产品, 电镀后的螺纹大径和螺距可以按照 3A/4h 螺纹规格标准检验, 具体参见 ANSI B1.1 第 8 部分, 表 3A 和 ANSI B1.13M 第 8 部分 8.2 章节。  
(2) 有关弯角间距以及至其他自扣紧紧固件的距离的更多信息, 请参阅 [PEM® 技术表中心线至边缘距离](#)。

PF50™/PF60™ 低位头系列面板螺丝



安装数据 - 第 222 页。性能数据 - 第 230 页。

螺纹:  
外螺纹, ASME B1.1 2A/ASME B1.13M, 6g<sup>(1)</sup>

材料:  
旋钮: 碳钢  
螺钉: 硬化碳钢  
定位圈: 碳钢  
弹簧: 300 系列不锈钢

表面处理:  
旋钮: CN - 根据 ASTM B689 标准覆铜膜后镀亮镍, II 型  
定位圈: CN - 根据 ASTM B689 标准覆铜膜后镀亮镍, II 型  
螺钉: CN - 覆铜膜后镀亮镍  
弹簧: 本色

可选表面处理:  
旋钮: BN - 黑色氮化, AMS2753, 第 3 节  
定位圈: BN - 黑色氮化, AMS2753, 第 3 节  
螺钉: BN - 黑色氮化, AMS2753, 第 3 节

适用板材硬度:  
低于 HRB60 (洛氏硬度“B”标尺)  
低于 HB107 (布氏硬度)

零件编码规则



所有尺寸单位均为英寸。

螺纹规格	类型		螺纹代码	螺丝长度代码	A (柄端) 最大值	最小板材厚度	安装孔尺寸 +.003-.000	C 最大值	E ±.010	G ±.025	H ±.008	P ±.025	T <sub>1</sub> 最大值	T <sub>2</sub> 标称值	槽型规格	最小孔边距 C/L (2)
	滚花帽	光面帽														
112-40 (#4-40)	PF50	PF60	440	0	.030	.030	.203	.202	.406	.230	.207	.000	.340	.520	#1	.26
				1												
	PF51	PF61	440	0	.038	.040	.203	.202	.406	.230	.207	.000	.340	.520	#1	.26
				1												
	PF52	PF62	440	0	.058	.060	.203	.202	.406	.230	.207	.000	.340	.520	#1	.26
				1												
138-32 (#6-32)	PF50	PF60	632	0	.030	.030	.219	.218	.438	.230	.207	.000	.340	.520	#2	.28
				1												
	PF51	PF61	632	0	.038	.040	.219	.218	.438	.230	.207	.000	.340	.520	#2	.28
				1												
	PF52	PF62	632	0	.058	.060	.219	.218	.438	.230	.207	.000	.340	.520	#2	.28
				1												
164-32 (#8-32)	PF50	PF60	832	0	.030	.030	.250	.249	.468	.230	.217	.000	.340	.520	#2	.29
				1												
	PF51	PF61	832	0	.038	.040	.250	.249	.468	.230	.217	.000	.340	.520	#2	.29
				1												
	PF52	PF62	832	0	.058	.060	.250	.249	.468	.230	.217	.000	.340	.520	#2	.29
				1												
190-32 (#10-32)	PF50	PF60	032	0	.030	.030	.312	.311	.530	.230	.225	.000	.340	.530	#2	.33
				1												
	PF51	PF61	032	0	.038	.040	.312	.311	.530	.230	.225	.000	.340	.530	#2	.33
				1												
	PF52	PF62	032	0	.058	.060	.312	.311	.530	.230	.225	.000	.340	.530	#2	.33
				1												
250-20 (1/4-20)	PF52	PF62	0420	0	.058	.060	.375	.374	.625	.280	.246	.000	.395	.600	#2	.38
				1						.340		.060				

所有尺寸单位均为毫米。

螺纹规格 × 牙距	类型		螺纹代码	螺丝长度代码	A (柄端) 最大值	最小板材厚度	安装孔尺寸 + 0.08	C 最大值	E ± 0.25	G ± 0.64	H ± 0.2	P ± 0.64	T <sub>1</sub> 最大值	T <sub>2</sub> 标称值	槽型规格	最小孔边距 C/L (2)
	滚花帽	光面帽														
M3 x 0.5	PF50	PF60	M3	0	0.77	0.8	5.5	5.48	10.3	5.84	5.26	0	8.64	13.21	#1	6.6
				1												
	PF51	PF61	M3	0	0.97	1	5.5	5.48	10.3	5.84	5.26	0	8.64	13.21	#1	6.6
				1												
	PF52	PF62	M3	0	1.48	1.5	5.5	5.48	10.3	5.84	5.26	0	8.64	13.21	#1	6.6
				1												
M3.5 x 0.6	PF50	PF60	M3.5	0	0.77	0.8	5.56	5.54	11.1	5.84	5.26	0	8.64	13.21	#2	7.1
				1												
	PF51	PF61	M3.5	0	0.97	1	5.56	5.54	11.1	5.84	5.26	0	8.64	13.21	#2	7.1
				1												
	PF52	PF62	M3.5	0	1.48	1.5	5.56	5.54	11.1	5.84	5.26	0	8.64	13.21	#2	7.1
				1												
M4 x 0.7	PF50	PF60	M4	0	0.77	0.8	6.4	6.38	11.9	5.84	5.51	0	8.64	13.46	#2	7.4
				1												
	PF51	PF61	M4	0	0.97	1	6.4	6.38	11.9	5.84	5.51	0	8.64	13.46	#2	7.4
				1												
	PF52	PF62	M4	0	1.48	1.5	6.4	6.38	11.9	5.84	5.51	0	8.64	13.46	#2	7.4
				1												
M5 x 0.8	PF50	PF60	M5	0	0.77	0.8	8	7.98	13.5	5.84	5.72	0	8.64	13.46	#2	8.4
				1												
	PF51	PF61	M5	0	0.97	1	8	7.98	13.5	5.84	5.72	0	8.64	13.46	#2	8.4
				1												
	PF52	PF62	M5	0	1.48	1.5	8	7.98	13.5	5.84	5.72	0	8.64	13.46	#2	8.4
				1												
M6 x 1	PF52	PF62	M6	0	1.48	1.5	9.5	9.48	15.9	7.1	6.25	0	10.04	15.24	#2	9.7
				1												

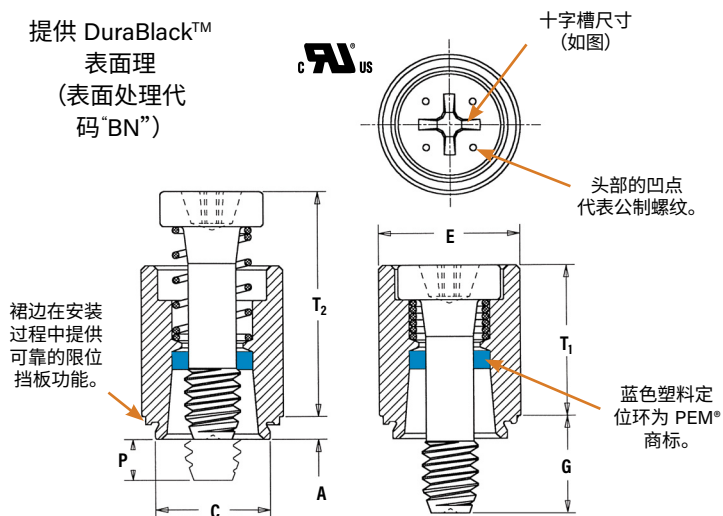
(1) 对于有电镀要求的 2A/6g 级外螺纹产品, 电镀后的螺纹大径和螺距可以按照 3A/4h 螺纹规格标准检验, 具体参见 ANSI B1.1 第 8 部分, 表 3A 和 ANSI B1.13M 第 8 部分 8.2 章节。  
 (2) 有关弯角间距以及至其他自扣紧固件的距离的更多信息, 请参阅 PEM® 技术表中中心线至边缘距离。



PFC2P™ 沉头系列面板螺丝



提供 DuraBlack™ 表面理 (表面处理代码“BN”)



自扣紧轮廓可能会有所不同。

安装数据 - 第 223 页。性能数据 - 第 230 页。

螺纹:

外螺纹, ASME B1.1 2A/ASME B1.13M, 6g

材料:

定位圈: 300 系列不锈钢  
 螺钉: 400 系列不锈钢  
 弹簧: 300 系列不锈钢  
 定位环: 尼龙, 温度上限为 200°F/93°C

表面处理:

定位圈: 根据 ASTM A380 进行钝化和/或测试  
 螺钉: 根据 ASTM A380 进行钝化和/或测试  
 弹簧: 本色

可选表面处理:

固定座: BN - 黑色氮化, AMS2753, 第 3 节  
 螺钉: BN - 黑色氮化, AMS2753, 第 3 节

适用板材硬度:

低于 HRB70 (洛氏硬度“B”标尺)  
 低于 HB125 (布氏硬度)

零件编码规则

PFC2P - 832 - 50



所有尺寸单位均为英寸。

英制	螺纹规格	类型	螺纹代码	螺丝长度代码	A (柄端) 最大值	最小板材厚度	安装孔尺寸 +.003 - .000	C 最大值	E ± .010	G ± .015	P ± .025	T <sub>1</sub> 最大值	T <sub>2</sub> 标称值	槽型规格	最小孔边距 C/L (1)
	.112-40 (#4-40)	PFC2P	440	40 62	.060	.060	.265	.264	.312	.250 .375	.000 .125	.370	.540	#1	.25
.138-32 (#6-32)	PFC2P	632	40 62 84	.060	.060	.281	.280	.344	.250 .375 .500	.000 .125 .250	.380	.540	#2	.28	
.164-32 (#8-32)	PFC2P	832	50 72 94	.060	.060	.312	.311	.375	.312 .437 .562	.000 .125 .250	.480	.705	#2	.31	
.190-32 (#10-32)	PFC2P	032	50 72 94	.060	.060	.344	.343	.406	.312 .437 .562	.000 .125 .250	.490	.705	#2	.34	
.250-20 (1/4-20)	PFC2P	0420	60 82 04	.060	.060	.413	.412	.468	.375 .500 .625	.000 .125 .250	.620	.905	#3	.38	

所有尺寸单位均为毫米。

公制	螺纹规格 × 牙距	类型	螺纹代码	螺丝长度代码	A (柄端) 最大值	最小板材厚度	安装孔尺寸 + 0.08	C 最大值	E ± 0.25	G ± 0.4	P ± 0.64	T <sub>1</sub> 最大值	T <sub>2</sub> 标称值	槽型规格	最小孔边距 C/L (1)
	M3 x 0.5	PFC2P	M3	40 62	1.53	1.53	6.73	6.71	7.92	6.4 9.5	0 3.2	9.4	13.72	#1	6.35
M4 x 0.7	PFC2P	M4	50 72 94	1.53	1.53	7.92	7.9	9.53	7.9 11.1 14.3	0 3.2 6.4	12.19	17.91	#2	7.87	
M5 x 0.8	PFC2P	M5	50 72 94	1.53	1.53	8.74	8.72	10.31	7.9 11.1 14.3	0 3.2 6.4	12.45	17.91	#2	8.63	
M6 x 1	PFC2P	M6	60 82 04	1.53	1.53	10.49	10.47	11.89	9.5 12.7 15.9	0 3.2 6.4	15.75	22.99	#3	9.65	

(1) 有关弯角间距以及至其他自扣紧紧固件的距离的更多信息, 请参阅 [PEM® 技术表中心线至边缘距离](#)。

### PFC2™ 和 PFS2™ 系列面板螺丝

- 弹性伸缩面板螺丝组件适用于工具操作或手动操作。
- 螺钉组件, 便于安装和拆卸。



### PFC2

**螺纹:**  
外螺纹, ASME B1.1 2A/ASME B1.13M, 6g

**材料:**  
固定座: 300 系列不锈钢 (2)  
螺钉: 300 系列不锈钢  
弹簧: 300 系列不锈钢  
定位环: 尼龙, 温度上限为 200°F/93°C

**表面处理:**  
固定座: 根据 ASTM A380 进行钝化和/或测试  
螺钉: 根据 ASTM A380 进行钝化和/或测试  
弹簧: 本色

**可选表面处理:**  
固定座: BN - 黑色氮化, AMS2753, 第 3 节  
螺钉: BN - 黑色氮化, AMS2753, 第 3 节

**适用板材硬度:**  
低于 HRB70 (洛氏硬度“B”标尺)  
低于 HB125 (布氏硬度)

### PFS2

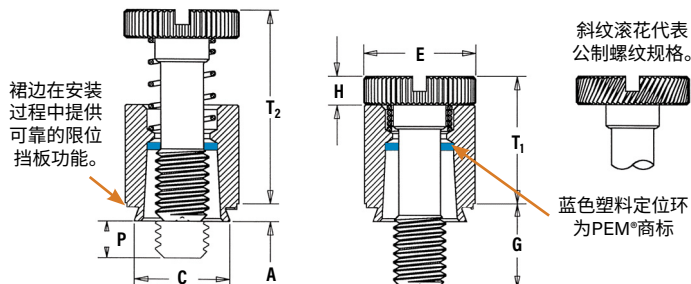
**螺纹:**  
外螺纹, ASME B1.1 2A/ASME B1.13M, 6g (1)

**材料:**  
固定座: 硬化碳钢 (2)  
螺钉: 碳钢  
弹簧: 300 系列不锈钢  
定位环: 尼龙, 温度上限为 200°F/93°C

**表面处理:**  
固定座: CN - 根据 ASTM B689 标准覆铜膜后镀亮镍, II 型  
螺钉: CN - 根据 ASTM B689 标准覆铜膜后镀亮镍, II 型  
弹簧: 本色

**可选表面处理:**  
固定座: BN - 黑色氮化, AMS2753, 第 3 节  
螺钉: BN - 黑色氮化, AMS2753, 第 3 节

**适用板材硬度:**  
低于 HRB80 (洛氏硬度“B”标尺)  
低于 HB150 (布氏硬度)

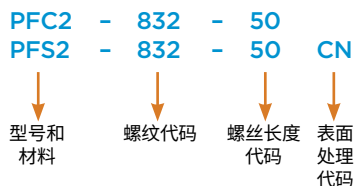


裙边在安装过程中提供可靠的限位挡板功能。

自扣紧轮廓可能会有所不同。

安装数据 - 第 224 页。性能数据 - 第 230 页。

### 零件编码规则



所有尺寸单位均为英寸。

英制	螺纹规格 (#4-40)	类型		螺纹代码	螺丝长度代码	A (柄端) 最大值	最小板材厚度	安装孔尺寸 +.003 -.000	C 最大值	E ± .010	G ± .016	H ± .005	P ± .025	T <sub>1</sub> 最大值	T <sub>2</sub> 标称值	最小孔边距 C/L (3)
		不锈钢	钢													
		PFC2	PFS2	440	40	.060	.060	.265	.264	.312		.072	.000	.360	.540	.25
					62								.125			
		PFC2	PFS2	632	40	.060	.060	.281	.280	.344		.072	.000	.360	.540	.28
					62								.125			
					84								.250			
		PFC2	PFS2	832	50	.060	.060	.312	.311	.375		.082	.000	.450	.690	.31
					72								.125			
					94								.250			
		PFC2	PFS2	032	50	.060	.060	.344	.343	.406		.082	.000	.450	.690	.34
					72								.125			
					94								.250			
		PFC2	PFS2	0420	60	.060	.060	.413	.412	.468		.097	.000	.580	.880	.38
					82								.125			
					04								.250			

所有尺寸单位均为毫米。

公制	螺纹规格 × 牙距	类型		螺纹代码	螺丝长度代码	A (柄端) 最大值	最小板材厚度	安装孔尺寸 + 0.08	C 最大值	E ± 0.25	G ± 0.4	H ± 0.13	P ± 0.64	T <sub>1</sub> 最大值	T <sub>2</sub> 标称值	最小孔边距 C/L (3)
		不锈钢	钢													
	M3 x 0.5	PFC2	PFS2	M3	40	1.53	1.53	6.73	6.71	7.92		1.83	0	9.14	13.72	6.35
					62								3.2			
	M4 x 0.7	PFC2	PFS2	M4	50	1.53	1.53	7.92	7.9	9.53		2.08	0	11.43	17.53	7.87
					72								3.2			
					94								6.4			
	M5 x 0.8	PFC2	PFS2	M5	50	1.53	1.53	8.74	8.72	10.31		2.08	0	11.47	17.53	8.63
					72								3.2			
					94								6.4			
	M6 x 1	PFC2	PFS2	M6	60	1.53	1.53	10.49	10.47	11.89		2.46	0	14.73	22.35	9.65
					82								3.2			
					04								6.4			

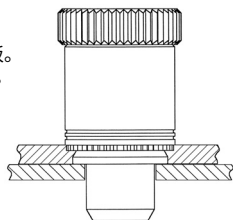
- 对于有电镀要求的 2A/6g 级外螺纹产品, 电镀后的螺纹大径和螺距可以按照 3A/4h 螺纹标准检验, 具体参见 ANSI B1.1 第 8 部分, 表 3A 和 ANSI B1.13M 第 8 部分 8.2 章节。
- 蓝色塑料定位环是 PEM® 商标。温度上限为 200°F/93°C。
- 有关弯角间距以及至其他自扣紧固件的距离的更多信息, 请参阅 [PEM® 技术表中心线至边缘距离](#)。

## PTL2™ 和 PSL2™ 弹性伸缩销组件

- 用作滑动部件(如抽屉滑轨和设备控制台)的定位销。
- 快速安装和拆卸组件。
- 伸缩销缩回时,安装板的反面齐平
- PTL2 型具有快速锁定功能,可将活塞伸缩销保持在完全缩回位置。
- 用于硬度低于 HRB80 的安装板。

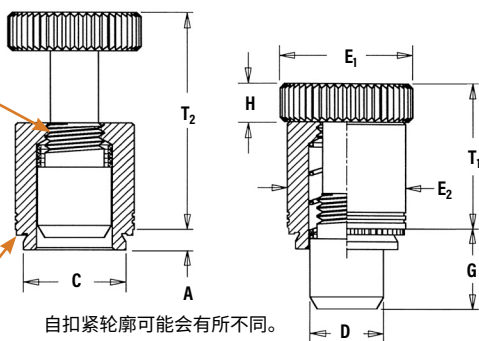


安装 PTL2/PSL2 型并配套面板。  
最小配合孔径 .251"/6.38 mm。



锁定功能可将伸缩销保持在收缩位置。只需收缩并扭转即可启用锁定功能。

裙边在安装过程中提供可靠的限位挡板功能。



安装数据 - 第 224 页。性能数据 - 第 230 页。

材料:

伸缩销:硬化碳钢  
定位圈:硬化碳钢  
弹簧:300 系列不锈钢

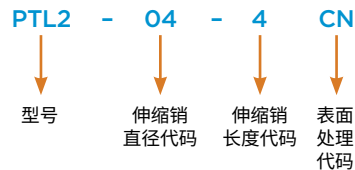
表面处理:

伸缩销:CN - 根据 ASTM B689 标准覆铜膜后镀亮镍, II 型  
定位圈:CN - 根据 ASTM B689 标准覆铜膜后镀亮镍, II 型  
弹簧:本色

适用板材硬度:

低于 HRB80 (洛氏硬度“B”标尺)  
低于 HB150 (布氏硬度)

### 零件编码规则



所有尺寸单位均为英寸。

英制	类型	伸缩销直径代码	伸缩销长度代码	A (柄端) 最大值	最小板材厚度	安装孔尺寸 +.003 - .000	C 最大值	D +.000 -.005	E <sub>1</sub> ± .010	E <sub>2</sub> ± .010	G ± .010	H ± .010	T <sub>1</sub> ± .010	T <sub>2</sub> 标称值	最小孔边距 C/L (2)
	PTL2	04	4	.058	.060	.328	.327	.250	.50	.406	.310	.17	.595	.895	.34
PSL2 <sup>(1)</sup>	04	4	.058	.060	.328	.327	.250	.50	.406	.310	.17	.510	.780	.34	

所有尺寸单位均为毫米。

公制	类型	伸缩销直径代码	伸缩销长度代码	A (柄端) 最大值	最小板材厚度	安装孔尺寸 + 0.08	C 最大值	D -0.13	E <sub>1</sub> ± 0.25	E <sub>2</sub> ± 0.25	G ± 0.25	H ± 0.25	T <sub>1</sub> ± 0.25	T <sub>2</sub> 标称值	最小孔边距 C/L (2)
	PTL2	04	4	1.47	1.53	8.33	8.31	6.35	12.7	10.3	7.87	4.32	15.11	22.73	8.64
PSL2 <sup>(1)</sup>	04	4	1.47	1.53	8.33	8.31	6.35	12.7	10.3	7.87	4.32	12.95	19.81	8.64	

(1) 不带锁定功能。提供特别订购服务。

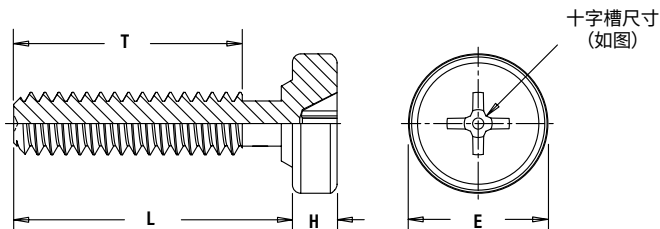
(2) 有关弯角间距以及至其他自扣紧紧固件的距离的更多信息, 请参阅 [PEM® 技术表中中心线至边缘距离](#)。



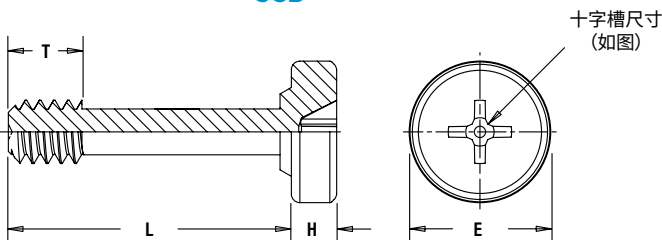
SCB™/SCBJ™ 可旋转铆接螺丝



SCBJ



SCB



安装数据 - 第 225 页。性能数据 - 第 231 页。

螺纹:

外螺纹, ASME B1.1 2A/ASME B1.13M, 6g<sup>(1)</sup>

材料:

硬化碳钢

表面处理:

根据 ASTM B633 标准进行镀锌, SC1 (3 μm), III 型, 无色

适用板材硬度:

低于 HRB80 (洛氏硬度“B”标尺)  
低于 HB150 (布氏硬度)

零件编码规则



所有尺寸单位均为英寸。

英制	螺纹规格	类型		螺纹代码	长度代码“L”±0.015 (长度代码以十六分之一英寸为单位)			最小板材厚度	安装孔尺寸 +.003 - .000	E ±.010	H 标称值	T 标称值			标称值轴向浮动	槽型规格	最小孔边距 C/L (2)
		可提拉	不可提拉		.250	.375	.500					-4	-6	-8			
		.112-40 (#4-40)	SCBJ		—	440	4					6	8	.040			
	—	SCB		—	—	8					—	—	.130	.330			
	.138-32 (#6-32)	SCBJ	—	632	4	6	8	.040	.138	.291	.080	.160	.285	.410	—	#2	.15
	—	SCB		—	—	8						—	—	.130	.330		

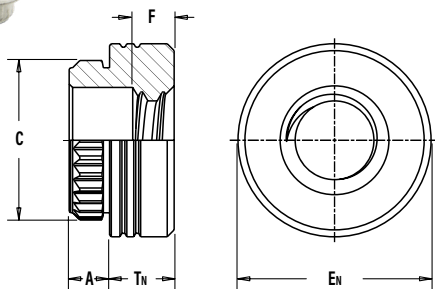
所有尺寸单位均为毫米。

公制	螺纹规格 × 牙距	类型		螺纹代码	长度代码“L”±0.4 (长度代码以毫米为单位)				最小板材厚度	安装孔尺寸 + 0.08	E ±0.25	H 标称值	T 标称值				标称值轴向浮动	槽型规格	最小孔边距 C/L (2)
		可提拉	不可提拉		6	10	12	14					-6	-10	-12	-14			
		M3 x 0.5	SCBJ		—	M3	6	10					12	14	1.02	3			
	—	SCB		—	—	12	14					—	—	3.3	5.3	7.67			
	M4 x 0.7	SCBJ	—	M4	6	10	12	14	1.02	4	8.28	2.03	3.7	7.7	9.7	11.7	—	#2	5
	—	SCB		—	—	12	14					—	—	3.3	5.3	7.67			

(1) 对于有电镀要求的 2A/6g 级外螺纹产品, 电镀后的螺纹大径和螺距可以按照 3A/4h 螺纹规格标准检验, 具体参见 ANSI B1.1 第 8 部分, 表 3A 和 ANSI B1.13M 第 8 部分 8.2 章节。  
 (2) 有关弯角间距以及至其他自扣紧固件的距离的更多信息, 请参阅 [PEM® 技术表中心线至边缘距离](#)。



## HSR™ 拉孔型螺母/螺柱



HSR 螺母可选表面贴装。请通过 [techsupport@PEMnet.com](mailto:techsupport@PEMnet.com) 联系 PEM® 技术支持小组。

安装数据 - 第 226 页。性能数据 - 第 231 页。

**螺纹:**  
内螺纹, ASME B1.1, 2B/ASME B1.13M, 6H

**材料:**  
碳钢

**表面处理:**  
ET - 镀锡 ASTM B 545, B级, 透明防腐涂层, 退火<sup>(1)</sup>

**适用板材硬度:**  
低于 HRB 60 / HB 107<sup>(2)</sup>

### 零件编码规则



所有尺寸单位均为英寸。

英制	螺纹规格	类型	螺纹代码	长度代码	A (柄端) 最大值	最小板材厚度	安装孔尺寸 + .003 -.000	C ±.003	EN ±.005	F ±.010	TN ±.005	螺栓系数 (SF)	最小孔边距 C/L (3)
	.112-40 (#4-40)	HSR	440	2 3	.060	.060	.166	.184	.219	.060	.065 .093	.000 .031	0.17
.138-32 (#6-32)	HSR	632	2 3	.060	.060	.213	.231	.281	.060	.065 .093	.000 .031	0.22	

所有尺寸单位均为毫米。

公制	螺纹规格 × 牙距	类型	螺纹代码	长度代码	A (柄端) 最大值	最小板材厚度	安装孔尺寸 + 0.08	C ±0.08	EN ±0.13	F ±0.25	TN ±0.13	螺栓系数 (SF)	最小孔边距 C/L (3)
	M3 x 0.5	HSR	M3	2 3	1.53	1.53	4.22	4.68	5.56	1.3	2 3	.75 1.75	4.4

**注意:** HSCB 螺钉、HSR 螺母和 HSL 弹簧单独销售。

- (1) 请参阅网站 ([www.PEMnet.com](http://www.PEMnet.com)) 的 PEM 技术支持部分, 了解相关的电镀标准和规范。
- (2) HRB - 洛氏硬度“B”标尺。HB - 布氏硬度。
- (3) 有关弯角间距以及至其他自扣紧固件的距离的更多信息, 请参阅 [PEM® 技术表中心线至边缘距离](#)。

## HSL™ 型弹簧

HSL 弹簧的设计能够在组装配套的 PEM® 硬件时提供可靠且可重复的弹簧刚度。弹簧刚度对于散热片成功组装至关重要。夹紧力由弹簧刚度和接头中的设计挠曲量决定。



零件编号	最小内径		工作高度载荷 ±10%		工作高度参考		弹簧刚度 k		弹簧材料
	(in.)	(mm)	(lbs.)	(N)	(in.)	(mm)	(lb/in)	(N/mm)	
HSL-574-35	.226	5.74	7.87	35	.270	6.86	74	12.96	17-7 不锈钢, 本色
HSL-701-35	.276	7.01	7.87	35	.270	6.86	39	6.84	17-7 不锈钢, 本色

**注意:** HSCB 螺钉、HSR 螺母和 HSL 弹簧单独销售。HSL-574-35 弹簧适配 #4-40 和 M3 螺纹, HSL-701-35 弹簧适配 #6-32 螺纹。

HSL 内径代码以毫米的百分之一表示。例如“574”表示最小内径为 5.74 mm 或 .226”。

接头组装完成后, HSL 载荷代码即为弹簧工作刚度对应力 (单位: 牛)。如“35”表示 35N 或大约 8 磅的工作载荷。

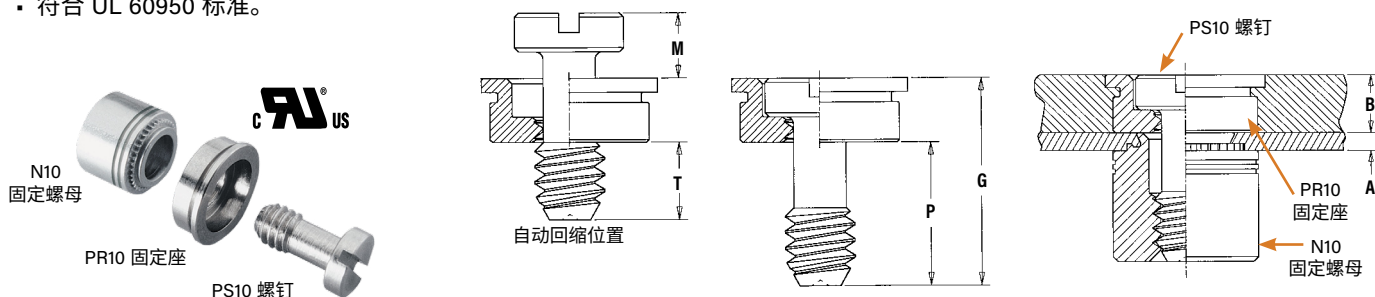
对于需要特定弹簧刚度的设计, 请通过 [techsupport@PEMnet.com](mailto:techsupport@PEMnet.com) 联系 PEM® 技术支持小组。

### 零件编码规则



### PEM® PF10™ 翻铆系列面板螺丝

- PF10 组件可铆压在 0.050"/1.27 mm 的薄板上, 或铆压在 0.125"/3.2 mm 的薄板两侧
- PS10 螺丝在旋出螺母后仍保持在固定座中。
- PR10 固定座和 F10 固定螺母用于硬度为低于 HRB 70 的板材。
- N10 螺母用于硬度低于 HRB 80 的板材。
- 符合 UL 60950 标准。



安装数据 - 第 227 页。性能数据 - 第 232 页。

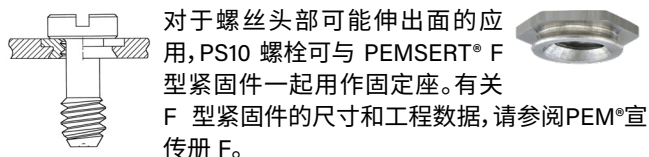
所有尺寸单位均为英寸。

英制	A	B	G	M	P	T
	最小值	标称值	± .010			标称值
	.04	.125	.40	.16	.28	.13

所有尺寸单位均为毫米。

公制	A	B	G	M	P	T
	最小值	标称值	± 0.25			标称值
	1	3.18	10.16	4.06	7.11	3.3

#### 平头紧固件作为固定座

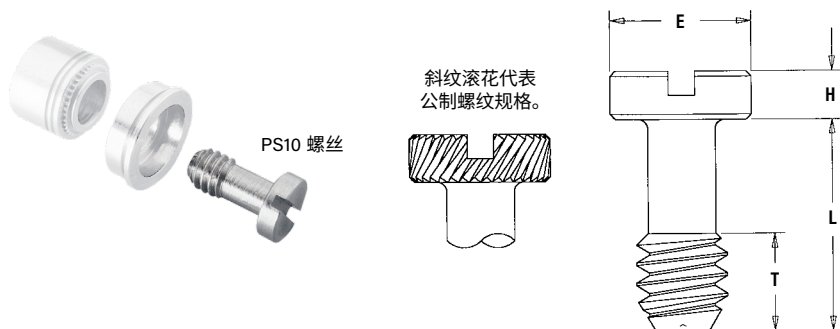


#### 浮动式固定螺母

提供特殊订购针对配合孔的未对齐情况, F10 型自扣紧浮动式固定螺母允许至少 .015"/0.38 mm 的调整。



### PS10™ 埋头平齐安装螺丝



**螺纹:**  
外螺纹, ASME B1.1 2A/ASME B1.13M, 6g

**材料:**  
300 系列不锈钢

**表面处理:**  
根据 ASTM A380 进行钝化和/或测试

#### 零件编码规则



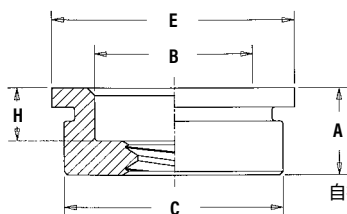
所有尺寸单位均为英寸。

英制	螺纹规格	类型	螺纹代码	螺钉长度代码	E	H	L	T
	(#4-40)	PS10	440	40	标称值	+ .002 - .006	± .010	标称值
	.112-40 (#4-40)	PS10	440	40	.18	.075	.33	.13
	.138-32 (#6-32)	PS10	632	40	.21	.075	.33	.13
	.164-32 (#8-32)	PS10	832	40	.25	.075	.33	.13
	.190-32 (#10-32)	PS10	032	40	.28	.075	.33	.13

所有尺寸单位均为毫米。

公制	螺纹规格 x 牙距	类型	螺纹代码	螺钉长度代码	E	H	L	T
					标称值	+ 0.05 - 0.15	± 0.25	标称值
	M3 x 0.5	PS10	M3	40	4.7	1.91	8.38	3.3
	M4 x 0.7	PS10	M4	40	6.3	1.91	8.38	3.3
	M5 x 0.8	PS10	M5	40	7.1	1.91	8.38	3.3

PR10™ 自扣紧埋头平齐安装定位圈



零件编码规则



自扣紧轮廓可能会有所不同。

**螺纹:**  
内螺纹, ASME B1.1, 2B/ASME 1.13M, 6H<sup>(1)</sup>

**材料:**  
300 系列不锈钢

**表面处理:**  
根据 ASTM A380 进行钝化和/或测试

**适用板材硬度:**  
低于 HRB70 (洛氏硬度“B”标尺)  
低于 HB125 (布氏硬度)

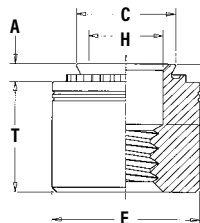
所有尺寸单位均为英寸。

英制	螺纹规格	类型	螺纹代码	A (柄端) 最大值	适用自扣紧的最小板材厚度	适用平头安装的最小板材厚度	安装孔尺寸 + .003 - .000	B 标称值	C 最大值	E 标称值	H 标称值	最小孔边距 C/L (4)
	.112-40 (#4-40)	PR10	440	.125	.050	.125	.281	.195	.280	.31	.075	.31
	.138-32 (#6-32)	PR10	632	.125	.050	.125	.312	.225	.311	.34	.075	.33
	.164-32 (#8-32)	PR10	832	.125	.050	.125	.344	.255	.343	.37	.075	.34
	.190-32 (#10-32)	PR10	032	.125	.050	.125	.375	.290	.374	.41	.075	.36

所有尺寸单位均为毫米。

公制	螺纹规格 × 牙距	类型	螺纹代码	A (柄端) 最大值	适用自扣紧的最小板材厚度	适用平头安装的最小板材厚度	安装孔尺寸 + 0.08	B 标称值	C 最大值	E 标称值	H 标称值	最小孔边距 C/L (4)
	M3 x 0.5	PR10	M3	3.18	1.27	3.18	7.14	4.75	7.12	7.87	1.91	7.87
	M4 x 0.7	PR10	M4	3.18	1.27	3.18	8.74	6.48	8.72	9.53	1.91	8.64
	M5 x 0.8	PR10	M5	3.18	1.27	3.18	9.53	7.37	9.5	10.41	1.91	9.14

N10™ 自扣紧插孔螺母<sup>(3)</sup>



零件编码规则



自扣紧轮廓可能会有所不同。

**螺纹:**  
内螺纹, ASME B1.1, 2B/ASME 1.13M, 6H<sup>(2)</sup>

**材料:**  
硬化碳钢

**表面处理:**  
根据 ASTM B633 标准进行镀锌, SC1 (3 μm), III 型, 无色

**适用板材硬度:**  
低于 HRB80 (洛氏硬度“B”标尺)  
低于 HB150 (布氏硬度)

所有尺寸单位均为英寸。

英制	螺纹规格	类型	螺纹代码	柄端代码	A (柄端) 最大值	最小板材厚度	安装孔尺寸 + .003 - .000	C 最大值	E 标称值	F ± .010	H 标称值	T ± .005	最小孔边距 C/L (4)
	.112-40 (#4-40)	N10	440	1	.038	.040	.187	.186	.28	.130	.126	.24	.22
	.138-32 (#6-32)	N10	632	1	.038	.040	.213	.212	.31	.130	.156	.24	.27
	.164-32 (#8-32)	N10	832	1	.038	.040	.250	.249	.34	.130	.187	.24	.28
	.190-32 (#10-32)	N10	032	1	.038	.040	.277	.276	.37	.130	.213	.24	.31

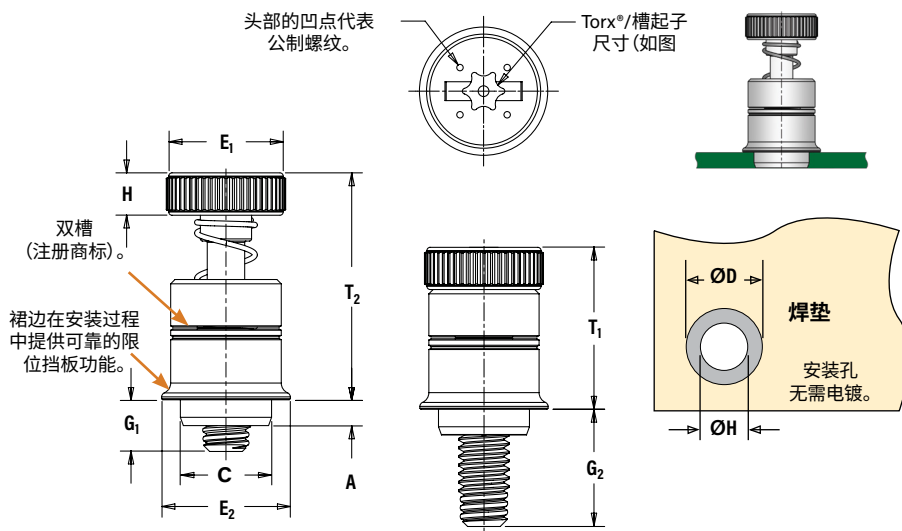
所有尺寸单位均为毫米。

公制	螺纹规格 × 牙距	类型	螺纹代码	柄端代码	A (柄端) 最大值	最小板材厚度	安装孔尺寸 + 0.08	C 最大值	E 标称值	F ± 0.25	H 标称值	T ± 0.13	最小孔边距 C/L (4)
	M3 x 0.5	N10	M3	1	0.97	1	4.75	4.73	7.11	3.3	3.2	6	5.59
	M4 x 0.7	N10	M4	1	0.97	1	6.35	6.33	8.64	3.3	4.75	6	7.11
	M5 x 0.8	N10	M5	1	0.97	1	7.04	7.01	9.53	3.3	5.41	6	7.87

- 螺纹的用途仅限于部件固定, 螺纹可能不符合 2B/6H 通规, 但 3A/4h 级螺钉必须通过手指扭紧, 通过通止规, 小径可能超过 2B/6H 最大值。
- 2B (英制) 和 6H (公制) 通规可能无法通过, 但 3A 级 (英制) 和 4h (公制) 螺钉将在用手指旋扭的情况下通过。
- 也可以通过特殊订购获得 F10 型自扣紧浮动式固定螺母。
- 有关弯角间距以及至其他自扣紧紧固件的距离的更多信息, 请参阅 [PEM® 技术表中心线至边缘距离](#)。

## ReelFast® SMTPLFSM™ 表面贴装系列面板螺丝

- 整个金属手旋面板螺钉组件采用贴装方法整体安装
- Torx® 梅花/一字结合槽型
- 可焊接表面处理



安装数据 - 第 227 页。性能数据 - 第 232 页。

### 螺纹:

外螺纹, ASME B1.1 2A/ASME B1.13M, 6g<sup>(1)</sup>

### 材料:

定位圈: 碳钢  
螺钉: 硬化碳钢  
弹簧: 300 系列不锈钢

### 表面处理:

定位圈: ET - 电镀锡 ASTM B 545, B级, 带防腐涂层, 退火<sup>(2)</sup>  
螺钉: 根据 ASTM B633 标准进行镀锌, SC1 (5 µm), III 型, 无色  
弹簧: 本色

### 零件编码规则

SMTPLFS LS M - 440 - 0 ET  
↓ ↓ ↓ ↓ ↓ ↓  
型号 起子 自引导 螺纹 长度 表面  
螺钉 螺纹 代码 代码 处理

所有尺寸单位均为英寸。

英寸	螺纹规格	类型	螺纹代码	螺钉长度代码	A (柄端) 最大值	最小 板材厚度	C 最大值	E <sub>1</sub> ±.010	E <sub>2</sub> 标称值	G <sub>1</sub> ±.025	G <sub>2</sub> ±.025	H ±.010	T <sub>1</sub> 标称值	T <sub>2</sub> 标称值	ØK 安装孔 尺寸 +.003 -.000	ØD 最小焊 盘直径	槽型 规格
	.112-40 (#4-40)	SMTPLFSM	440	0 1	.063	.063	.215	.280	.300	.040 .100	.210 .270	.100	.38	.55	.220	.340	T15
.138-32 (#6-32)	SMTPLFSM	632	0 1	.063	.063	.247	.310	.320	.040 .100	.240 .300	.100	.42	.62	.252	.400	T15	

所有尺寸单位均为毫米。

公制	螺纹规格	类型	螺纹代码	螺钉长度代码	A (柄端) 最大值	最小 板材厚度	C 最大值	E <sub>1</sub> ±0.25	E <sub>2</sub> 标称值	G <sub>1</sub> ±0.64	G <sub>2</sub> ±0.64	H ±0.25	T <sub>1</sub> 标称值	T <sub>2</sub> 标称值	ØK 安装孔 尺寸 +0.08	ØD 最小焊 盘直径	槽型 规格
	M3 x 0.5	SMTPLFSM	M3	0 1	1.6	1.6	5.46	7	7.6	1 2.5	5.3 6.8	2.5	9.6	14	5.6	8.6	T15
M3.5 x 0.6	SMTPLFSM	M3.5	0 1	1.6	1.6	6.27	7.9	8.13	1 2.5	6.1 7.62	2.5	10.7	15.7	6.4	10.2	T15	

### 每卷零件数量

螺纹规格	每卷零件
440	200
632	150
M3	200
M3.5	150



用 330 mm 可回收卷盘胶带包装载带宽度为 24 mm。  
提供真空拾取用聚酰亚胺贴片。卷盘符合 EIA-481 标准。

(1) 对于有电镀要求的外螺纹产品, 2A/6g 级的螺纹, 电镀后的螺纹大径和螺距可以按照 3A/4h 螺纹规格标准检验, 具体参见 ANSI B1.1, 第 8 部分, 表 3A 和 ANSI B1.13M, 第 8 部分, 8.2 章节。  
(2) 包装上注明了最佳的可焊接寿命。





## 附加功能选项

### ATCA 解决方案

配合使用 PF11PM 面板螺栓和 TPXS 型销钉,以满足 Advanced TCA® PICMG 3.0 的要求。



### 密封解决方案

可考虑在我们的PEM® C.A.P.S.® 面板螺丝上增加一个密封圈(O形圈)。紧固时,可在面板上方提供紧密密封。



### 尼龙防松贴片

对于需要防松元件的应用,尼龙防松贴片可以添加到任何PEM®系列面板螺丝中。



### 各式螺纹选项

PennEngineering® 拥有 REMFORM®, TAPTITE2000®, FASTITE2000®, PT® 和 DELTAPT® 紧固件产品的官方使用许可。

REMFORM® 和 TAPTITE® 是 REMINC® 的商标。PT®/DELTA PT® 是 EJOT® 的商标。

### MAThread® 自引导螺纹技术

PennEngineering® 拥有 MAThread® 自引导螺纹技术的使用许可。这种独特的设计使螺纹可以自行对准,并且轻松地驱动。这有助于加快装配速度,减少或消除与螺纹损坏相关的故障、修理、报废、停机时间和保修服务时间。该选项适用于大多数类型的PEM®系列面板螺丝。



自引导螺纹特征

MAThread® 是 MAThread 公司的注册商标。

面板螺丝安装

PF11™/PF12™/PF15™/PF11M™/PF12M™/PF15M™/PEM C.A.P.S.® 紧固件

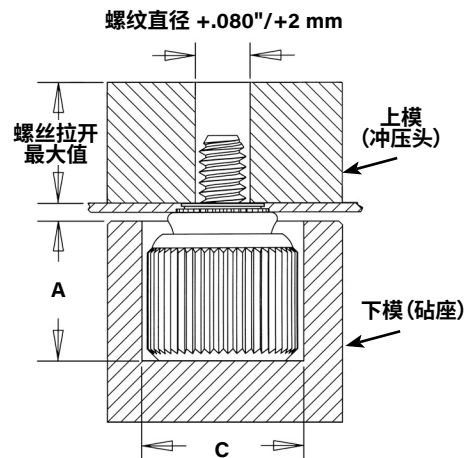
1. 在安装板上冲好相应尺寸的安装孔。请勿进行诸如去毛刺之类的二次加工。
2. 将紧固件放入带有凹形槽的下模(砧座)中,然后将工件(最好是冲孔面)放在紧固件的柄端上方。
3. 保持上模(安装冲压头)和下模(砧座)平行,然后施加挤压力,直至定位圈裙边接触安装板。

安装工具<sup>(1)</sup>

英制	螺纹代码	HAEGER® 零件编号		PEMSERTER® 零件编号		下模尺寸 (in.)	
		下模(砧座)	上模(冲压头)	下模(砧座)	上模(冲压头)	A ±.002	C ±.002
	440	H-116-4L	H-132-4L	8003521	8003518	.260	.437
	632	H-116-6L	H-132-6L	8003522	8003519	.390	.468
	832	H-116-8/10L	H-132-8L	8003523	8003520	.390	.531
	032	H-116-8/10L	H-132-10L	8003523	8004350	.390	.531
	0420	H-116-04L	H-132-04L	8004351	8004352	.480	.598

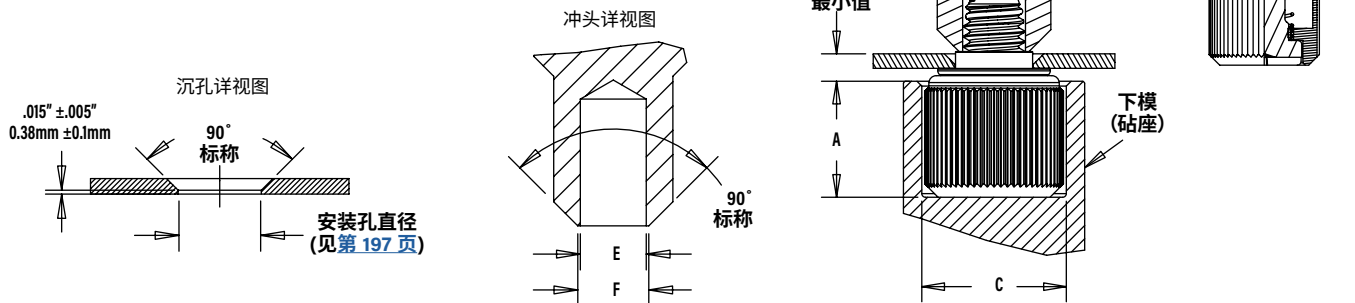
公制	螺纹代码	HAEGER® 零件编号		PEMSERTER® 零件编号		下模尺寸 (mm)	
		下模(砧座)	上模(冲压头)	下模(砧座)	上模(冲压头)	A ±0.05	C ±0.05
	M3	H-116-4L	H-132-4L	8003521	8003518	6.6	11.1
	M3.5	H-116-6L	H-132-6L	8003522	8003519	9.91	11.89
	M4	H-116-8/10L	H-132-8L	8003523	8003520	9.91	13.49
	M5	H-116-8/10L	H-132-10L	8003523	8004350	9.91	13.49
	M6	H-116-04L	H-132-04L	8004351	8004352	12.19	15.19

(1) 上模和下模均应热处理。



PF11MF™/PF12MF™ 紧固件(翻铆安装)

1. 在安装板上冲好相应尺寸的安装孔(沉孔)。
2. 将紧固件放入带有凹形槽的下模(砧座)中,然后将工件放在紧固件的柄端上方。
3. 保持上下模平行,施加挤压力,扩开螺丝的固定座。



安装工具<sup>(1)</sup>

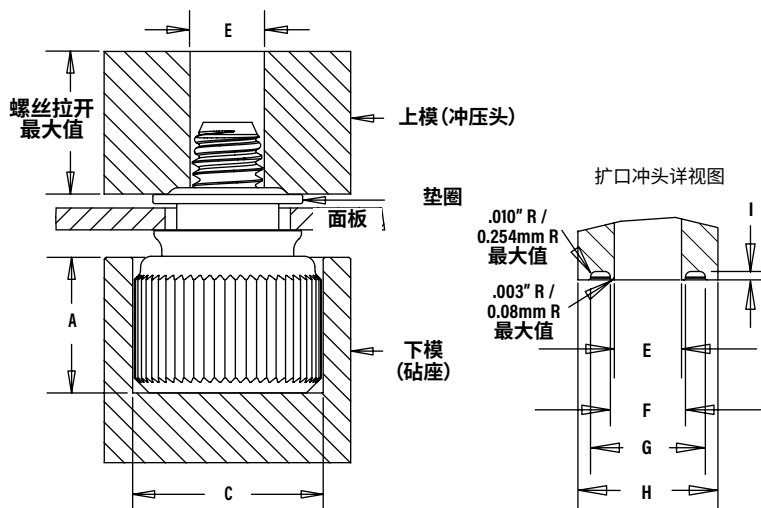
英制	螺纹代码	HAEGER® 零件编号		PEMSERTER® 零件编号		下模尺寸 (in.)		上模尺寸 (in.)	
		下模(砧座)	上模(冲压头)	下模(砧座)	上模(冲压头)	A ±.002	C ±.002	E +.003-.000	F ±.002
	440	H-116-4L	H-117-4L	8003521	8013670	.260	.437	.123	.133
	632	H-116-6L	H-117-6L	8003522	8013671	.390	.468	.143	.156
	832	H-116-8/10L	H-117-8/10L	8003523	8013672	.390	.531	.202	.210
	032	H-116-8/10L	H-117-8/10L	8003523	8013672	.390	.531	.202	.210
	0420	H-116-04L	H-117-04L	8004351	8013674	.480	.598	.255	.264

公制	螺纹代码	HAEGER® 零件编号		PEMSERTER® 零件编号		下模尺寸 (mm)		上模尺寸 (mm)	
		下模(砧座)	上模(冲压头)	下模(砧座)	上模(冲压头)	A ±0.05	C ±0.05	E +0.08	F ±0.05
	M3	H-116-4L	H-117-4L	8003521	8013670	6.6	11.1	3.12	3.38
	M4	H-116-8/10L	H-117-8/10L	8003523	8013672	9.91	13.49	5.13	5.33
	M5	H-116-8/10L	H-117-8/10L	8003523	8013672	9.91	13.49	5.13	5.33
	M6	H-116-04L	H-117-04L	8004351	8013674	12.19	15.19	6.48	6.71

(1) 冲压头和下模均应热处理。

### PF11MW™/PF12MW™ 紧固件

1. 在安装板上冲好相应尺寸的安装孔。
2. 将紧固件放入带有凹形槽的下模(砧座)中,将工件放在紧固件的柄端上方,然后将垫圈放在紧固件的柄端上方。
3. 保持上下模平行,用扩口冲头施加挤压力。



#### 安装工具<sup>(1)</sup>

英制	螺纹代码	HAEGER® 零件编号		PEMSERTER® 零件编号		下模尺寸 (in.)		上模尺寸 (in.)				
		下模(砧座)	上模(冲压头)	下模(砧座)	上模(冲压头)	A ±.002	C ±.002	E +.003 -.000	F ±.002	G ±.003	H 最小值	I ±.004
	440	H-116-4L	H-119-4L	8003521	8014304	.260	.437	.120	.135	.204	.250	.015
	632	H-116-6L	H-119-6L	8003522	8014305	.390	.468	.140	.159	.249	.300	.015
	832	H-116-8/10L	H-119-8/10L	8003523	8014306	.390	.531	.201	.217	.340	.400	.028
	032	H-116-8/10L	H-119-8/10L	8003523	8014306	.390	.531	.201	.217	.340	.400	.028
	0420	H-116-04L	H-119-04L	8004351	8014307	.480	.598	.252	.271	.430	.500	.028

公制	螺纹代码	HAEGER® 零件编号		PEMSERTER® 零件编号		下模尺寸 (mm)		上模尺寸 (mm)				
		下模(砧座)	上模(冲压头)	下模(砧座)	上模(冲压头)	A ±0.05	C ±0.03	E +0.08	F ±0.03	G ±0.08	H 最小值	I ±0.1
	M3	H-116-4L	H-119-4L	8003521	8014304	6.6	11.1	3.05	3.43	5.18	6.35	.381
	M3.5	H-116-6L	H-119-6L	8003522	8014305	9.9	11.9	3.56	4.04	6.32	7.62	.381
	M4	H-116-8/10L	H-119-8/10L	8003523	8014306	9.9	13.5	5.11	5.51	8.64	10.16	.711
	M5	H-116-8/10L	H-119-8/10L	8003523	8014306	9.9	13.5	5.11	5.51	8.64	10.16	.711
	M6	H-116-04L	H-119-04L	8004351	8014307	12.2	15.2	6.4	6.88	10.92	12.7	.711

(1) 上模和下模均应热处理。

### PFHV™ 紧固件

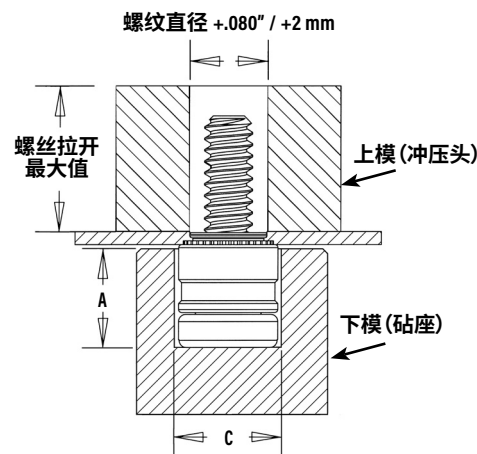
1. 在安装板上冲好相应尺寸的安装孔。请勿进行诸如去毛刺之类的二次加工。
2. 将紧固件放入带有凹形槽的下模(砧座)中,然后将工件(最好是冲孔面)放在紧固件的柄端上方。
3. 保持上模(安装冲压头)和下模(砧座)平行,然后施加挤压力,直至定位圈裙边接触安装板。

#### 安装工具<sup>(1)</sup>

英制	螺纹代码	HAEGER® 零件编号		PEMSERTER® 零件编号		下模尺寸 (in.)	
		下模(砧座)	上模(冲压头)	下模(砧座)	上模(冲压头)	A ±.002	C ±.002
	440	-	H-132-4L	8004688	970200009400	.220	.285
	632	-	H-132-6L	8004689	8015656	.250	.301
	832	-	H-132-8L	8005439	970200230400	.285	.332

公制	螺纹代码	HAEGER® 零件编号		PEMSERTER® 零件编号		下模尺寸 (mm)	
		下模(砧座)	上模(冲压头)	下模(砧座)	上模(冲压头)	A ±0.05	C ±0.05
	M3	-	H-132-4L	8004688	970200009400	5.59	7.24
	M3.5	-	H-132-6L	8004689	8015656	6.35	7.65
	M4	-	H-132-8L	8005439	970200230400	7.24	8.43

(1) 上模和下模均应热处理。



### PF7M™ 紧固件

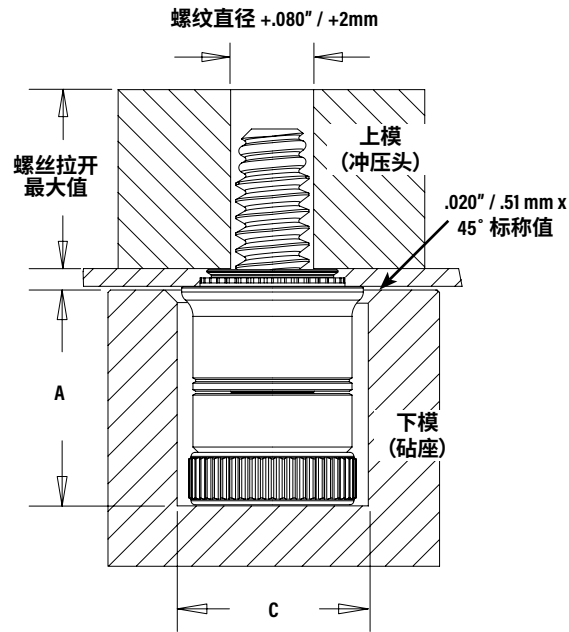
1. 在安装板上冲好相应尺寸的安装孔。请勿进行诸如去毛刺之类的二次加工。
2. 将紧固件放入带有凹形槽的下模(砧座)中,然后将工件(最好是冲孔面)放在紧固件的柄端上方。
3. 保持上模(安装冲压头)和下模(砧座)平行,然后施加挤压力,直至定位圈裙边接触安装板。

#### 安装工具<sup>(1)</sup>

英制	螺纹代码	HAEGER® 零件编号		PEMSERTER® 零件编号		下模尺寸 (in.)	
		下模 (砧座) <sup>(2)</sup>	上模 (冲压头)	下模 (砧座)	上模 (冲压头)	A ±.002	C ±.002
	440	-	H-132-4L	8016175	8003518	.319	.290
632	-	H-132-6L	8016176	8003519	.333	.330	
832	-	H-132-8L	8016177	8003520	.353	.385	

公制	螺纹代码	HAEGER® 零件编号		PEMSERTER® 零件编号		下模尺寸 (mm)	
		下模 (砧座) <sup>(2)</sup>	上模 (冲压头)	下模 (砧座)	上模 (冲压头)	A ±0.05	C ±0.05
	M3	-	H-132-4L	8016175	8003518	8.1	7.34
M4	-	H-132-8L	8016177	8003520	8.9	9.8	

- (1) 上模和下模均应热处理。
- (2) [点击此处](#)可获取关于 Haeger® 定制安装工具的报价。



### PF7MF™ 紧固件 (翻铆安装)

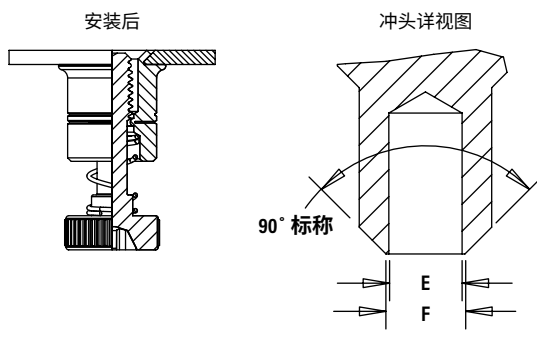
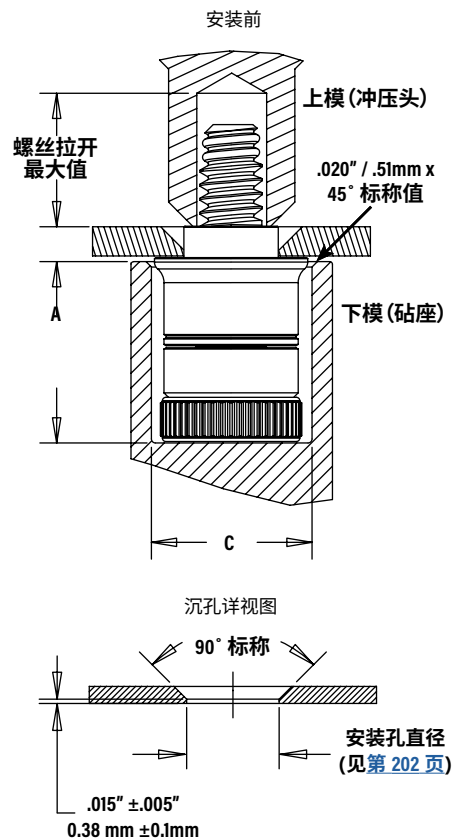
1. 在安装板上冲好相应尺寸的安装孔(沉孔)。请勿进行诸如去毛刺之类的二次加工。
2. 将紧固件放入带有凹形槽的下模(砧座)中,然后将工件放在紧固件的柄端上方。
3. 保持上模(安装冲压头)和下模(砧座)平行,然后施加挤压力,扩开紧固件的定位圈。

#### 安装工具<sup>(1)</sup>

英制	螺纹代码	HAEGER® 零件编号		PEMSERTER® 零件编号		下模尺寸 (in.)		上模尺寸 (in.)	
		下模 (砧座) <sup>(2)</sup>	上模 (冲压头)	下模 (砧座)	上模 (冲压头)	A ±.002	C ±.002	E +.003-.000	F ±.002
	440	-	H-117-4L	8016175	8013670	.319	.290	.123	.133
632	-	H-117-6L	8016176	8013671	.333	.330	.143	.156	
832	-	H-117-8L	8016177	8013672	.353	.385	.202	.210	

公制	螺纹代码	HAEGER® 零件编号		PEMSERTER® 零件编号		下模尺寸 (mm)		上模尺寸 (mm)	
		下模 (砧座) <sup>(2)</sup>	上模 (冲压头)	下模 (砧座)	上模 (冲压头)	A ±0.05	C ±0.05	E +0.08	F ±0.05
	M3	-	H-117-4L	8016175	8013670	8.1	7.34	3.12	3.38
M4	-	H-117-8L	8016177	8013672	8.9	9.8	5.13	5.33	

- (1) 上模和下模均应热处理。
- (2) [点击此处](#)可获取关于 Haeger® 定制安装工具的报价。



### PF30™/PF31™/PF32™ 紧固件

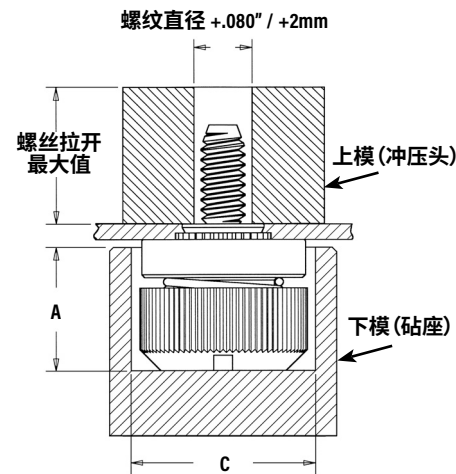
1. 在安装板上冲好相应尺寸的安装孔。请勿进行诸如去毛刺之类的二次加工。
2. 将紧固件放入带有凹形槽的下模(砧座)中,然后将工件(最好是冲孔面)放在紧固件的柄端上方。
3. 保持上模(安装冲压头)和下模(砧座)平行,然后施加挤压力,直至定位圈裙边接触安装板。

#### 安装工具<sup>(1)</sup>

英制	螺纹代码	HAEGER® 零件编号		PEMSERTER® 零件编号		下模尺寸 (in.)	
		下模(砧座)	上模(冲压头)	下模(砧座)	上模(冲压头)	A ±.002	C ±.002
	440	H-146-4L	H-132-4L	975201060	975200060	.295	.421
632	H-146-6L	H-132-6L	975201061	975200061	.295	.453	
832	H-146-8L	H-132-8L	975201062	975200062	.310	.484	
032	H-146-10L	H-132-10L	975201063	975200063	.310	.546	
0420	H-146-04L	H-132-04L	975201064	975200064	.365	.640	

公制	螺纹代码	HAEGER® 零件编号		PEMSERTER® 零件编号		下模尺寸 (mm)	
		下模(砧座)	上模(冲压头)	下模(砧座)	上模(冲压头)	A ±0.05	C ±0.05
	M3	H-146-4L	H-132-4L	975201060	975200060	7.49	10.69
M4	H-146-6L	H-132-6L	975201061	975200061	7.49	11.51	
M5	H-146-8L	H-132-8L	975201062	975200062	7.87	12.29	
M6	H-146-10L	H-132-10L	975201063	975200063	7.87	13.87	
M6	H-146-04L	H-132-04L	975201064	975200064	9.27	16.26	

(1) 上模和下模均应热处理。



### PF50™/PF51™/PF52™/PF60™/PF61™/PF62™ 紧固件

1. 在安装板上冲好相应尺寸的安装孔。请勿进行诸如去毛刺之类的二次加工。
2. 将紧固件放入带有凹形槽的下模(砧座)中,然后将工件(最好是冲孔面)放在紧固件的柄端上方。
3. 保持上模(安装冲压头)和下模(砧座)平行,然后施加挤压力,直至定位圈裙边接触安装板。

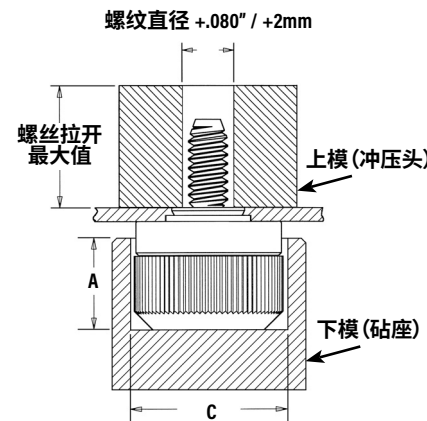
#### 安装工具<sup>(1)(2)</sup>

英制	螺纹代码	PEMSERTER® 零件编号		下模尺寸 (in.)	
		下模(砧座)	上模(冲压头)	A ±.002	C ±.002
	440	975201060	975200060	.295	.421
632	975201061	975200061	.295	.453	
832	975201062	975200062	.310	.484	
032	975201063	975200063	.310	.546	
0420	975201064	975200064	.365	.640	

公制	螺纹代码	PEMSERTER® 零件编号		下模尺寸 (mm)	
		下模(砧座)	上模(冲压头)	A ±0.05	C ±0.05
	M3	975201060	975200060	7.49	10.69
M3.5	975201061	975200061	7.49	11.51	
M4	975201062	975200062	7.87	12.29	
M5	975201063	975200063	7.87	13.87	
M6	975201064	975200064	9.27	16.26	

(1) 上模和下模均应热处理。

(2) [点击此处](#)可获取关于 Haeger® 定制安装工具的报价。



### PFC4™ 紧固件

1. 在安装板上冲好相应尺寸的安裝孔。請勿進行諸如去毛刺之類的二次加工。
2. 將緊固件放入帶有凹形槽的下模(砧座)中,然後將工件(最好是沖孔面)放在緊固件的柄端上方。
3. 保持上模(安裝沖壓頭)和下模(砧座)平行,然後施加擠壓力,直至定位圈裙邊接觸安裝板。

#### 安裝要求

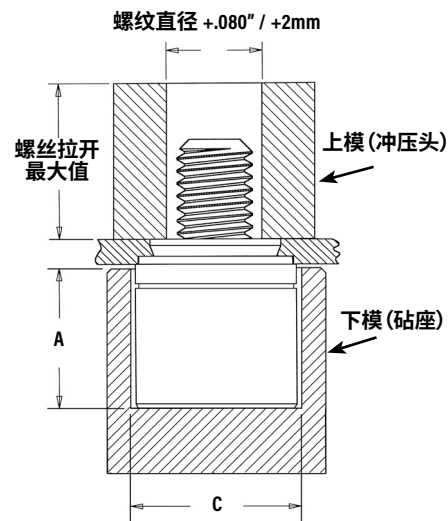
1. 板材硬度必須低於 HRB88 (洛氏硬度“B”標尺)。
2. 安裝孔沖頭應保持鋒利,以最大程度減少孔周圍的加工硬化。
3. 緊固件應安裝在孔的沖壓側。
4. 緊固件不應安裝在靠近拐彎或其他高度冷加工區域,因在這些區域,板材硬度可能超過 88 (洛氏硬度“B”標尺)。

#### 安裝工具<sup>(1)(2)</sup>

英制	螺紋代碼	PEMSERTER® 零件編號		下模尺寸 (in.)	
		下模(砧座)	上模(沖壓頭)	A ±.002	C ±.002
	440	975200027	975200060	.345	.358
632	975201243	975200061	.345	.390	
832	975200029	975200062	.435	.421	
032	975201244	975200063	.435	.452	

公制	螺紋代碼	PEMSERTER® 零件編號		下模尺寸 (mm)	
		下模(砧座)	上模(沖壓頭)	A ±0.05	C ±0.05
	M3	975200027	975200060	8.76	9.09
M4	975200029	975200062	11.05	10.69	
M5	975201244	975200063	11.05	11.48	

- (1) 上模和下模均應熱處理。  
 (2) [點擊此處](#)可獲取關於 Haeger® 定制安裝工具的報價。



### PFC2P™ 緊固件

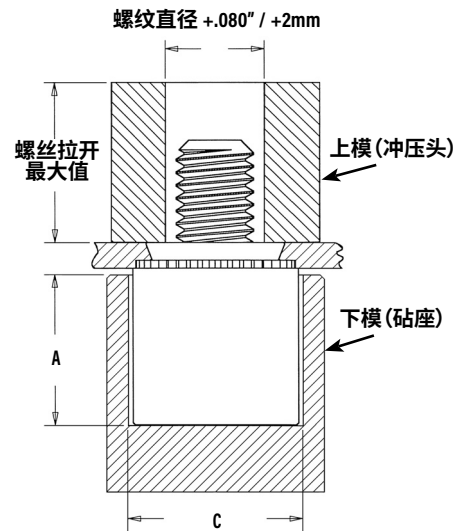
1. 在安裝板上沖好相應尺寸的安裝孔。請勿進行諸如去毛刺之類的二次加工。
2. 將緊固件放入帶有凹形槽的下模(砧座)中,然後將工件(最好是沖孔面)放在緊固件的柄端上方。
3. 保持上模(安裝沖壓頭)和下模(砧座)平行,然後施加擠壓力,直至定位圈裙邊接觸安裝板。

#### 安裝工具<sup>(1)</sup>

英制	螺紋代碼	HAEGER® 零件編號		PEMSERTER® 零件編號		下模尺寸 (in.)	
		下模(砧座)	上模(沖壓頭)	下模(砧座)	上模(沖壓頭)	A ±.002	C ±.002
	440	H-144-4L	H-132-4L	975200026	975200060	.345	.323
632	H-144-6L	H-132-6L	975200027	975200061	.345	.358	
832	H-144-8L	H-132-8L	975200028	975200062	.435	.386	
032	H-144-10L	H-132-10L	975200029	975200063	.435	.421	

公制	螺紋代碼	HAEGER® 零件編號		PEMSERTER® 零件編號		下模尺寸 (mm)	
		下模(砧座)	上模(沖壓頭)	下模(砧座)	上模(沖壓頭)	A ±0.05	C ±0.05
	M3	H-144-4L	H-132-4L	975200026	975200060	8.76	8.2
M4	H-144-8L	H-132-8L	975200028	975200062	11.05	9.8	
M5	H-144-10L	H-132-10L	975200029	975200063	11.05	10.69	

- (1) 上模和下模均應熱處理。



### PFC2™/PFS2™ 紧固件

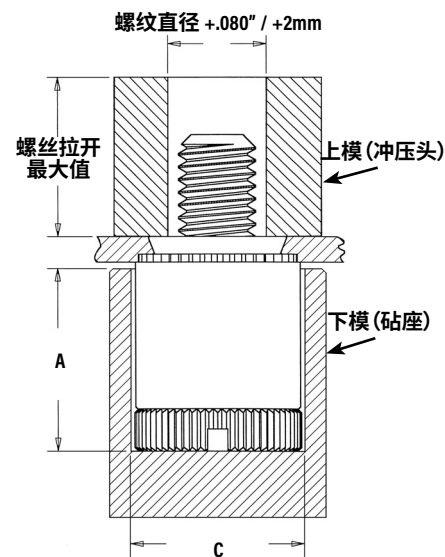
1. 在安装板上冲好相应尺寸的安装孔。请勿进行诸如去毛刺之类的二次加工。
2. 将紧固件放入带有凹形槽的下模(砧座)中,然后将工件(最好是冲孔面)放在紧固件的柄端上方。
3. 保持上模(安装冲压头)和下模(砧座)平行,然后施加挤压力,直至定位圈裙边接触安装板。

#### 安装工具<sup>(1)</sup>

英制	螺纹代码	HAEGER® 零件编号		PEMSERTER® 零件编号		下模尺寸 (in.)	
		下模(砧座)	上模(冲压头)	下模(砧座)	上模(冲压头)	A ±.002	C ±.002
	440	H-144-4L	H-132-4L	975200026	975200060	.345	.323
632	H-144-6L	H-132-6L	975200027	975200061	.345	.358	
832	H-144-8L	H-132-8L	975200028	975200062	.435	.386	
032	H-144-10L	H-132-10L	975200029	975200063	.435	.421	
0420	H-144-04L	H-132-04L	975200030	975200064	.565	.484	

公制	螺纹代码	HAEGER® 零件编号		PEMSERTER® 零件编号		下模尺寸 (mm)	
		下模(砧座)	上模(冲压头)	下模(砧座)	上模(冲压头)	A ±0.05	C ±0.05
	M3	H-144-4L	H-132-4L	975200026	975200060	8.76	8.2
M4	H-144-8L	H-132-8L	975200028	975200062	11.05	9.8	
M5	H-144-10L	H-132-10L	975200029	975200063	11.05	10.69	
M6	H-144-04L	H-132-04L	975200030	975200064	14.35	12.29	

(1) 上模和下模均应热处理。



### PTL2™/PSL2™ Fasteners

1. 在安装板上冲好相应尺寸的安装孔。请勿进行诸如去毛刺之类的二次加工。
2. 将紧固件放入带有凹形槽的下模(砧座)中,然后将工件(最好是冲孔面)放在紧固件的柄端上方。
3. 保持上模(安装冲压头)和下模(砧座)平行,然后施加挤压力,直至定位圈裙边接触安装板。

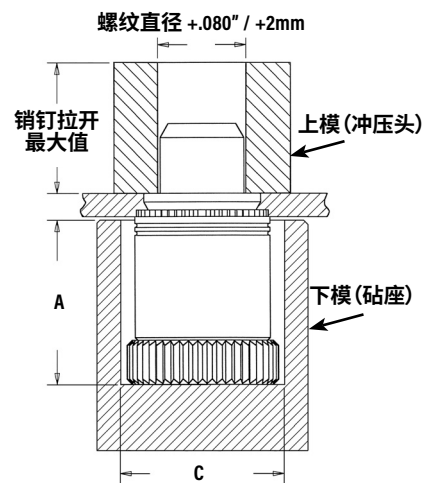
#### 安装工具<sup>(1)(2)</sup>

英制	类型	PEMSERTER® 零件编号		下模尺寸 (in.)	
		下模(砧座)	上模(冲压头)	A ±.002	C ±.002
	PTL2	975201245	970200013300	.580	.520
PSL2	8021146	970200013300	.490	.520	

公制	类型	PEMSERTER® 零件编号		下模尺寸 (mm)	
		下模(砧座)	上模(冲压头)	A ±0.05	C ±0.05
	PTL2	975201245	970200013300	14.86	13.21
PSL2	8021146	970200013300	12.47	13.21	

(1) 上模和下模均应热处理。

(2) [点击此处](#)可获取关于 Haeger® 定制安装工具的报价。



### PFK™ 紧固件

1. 在板上冲好相应尺寸的安装孔。
2. 将紧固件放入带有凹形槽的下模(砧座)中,然后将工件放在紧固件的柄端上方。
3. 保持上模(冲压头)和下模(砧座)平行,然后施加挤压力,直至固定座裙边接触安装板。

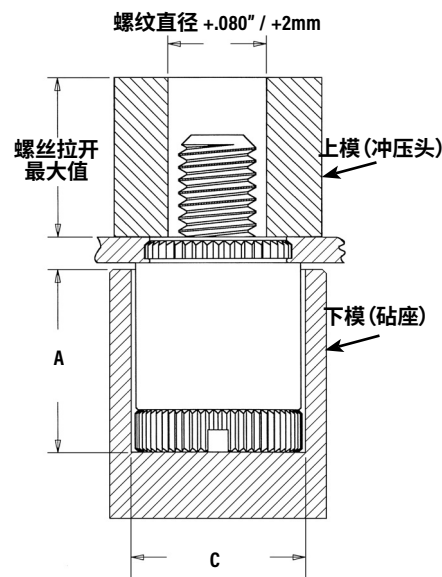
#### PEMSERTER® 安装工具<sup>(1)(2)</sup>

英制	螺纹代码	PEMSERTER® 零件编号		下模尺寸 (in.)	
		下模(砧座)	上模(冲压头)	A ±.002	C ±.002
	440	975200026	975200060	.320	.323
632	975200027	975200061	.320	.358	

公制	类型	PEMSERTER® 零件编号		下模尺寸 (mm)	
		下模(砧座)	上模(冲压头)	A ±0.05	C ±0.05
	M3	975200026	970200060	8.13	8.2

(1) 上模和下模均应热处理。

(2) [点击此处](#)可获取关于 Haeger® 定制安装工具的报价。



### SCBR™ 紧固件

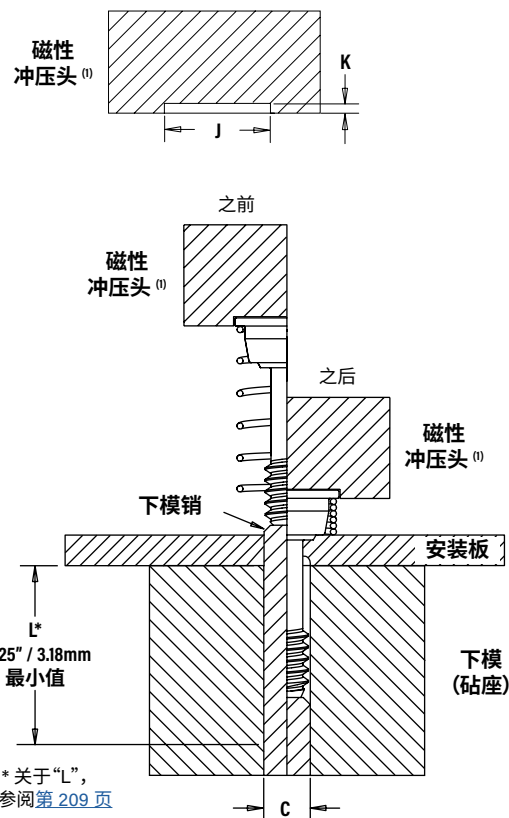
1. 在安装板上冲好相应尺寸的安装孔。请勿进行诸如去毛刺之类的二次加工。如果孔是冲出的，请务必将紧固件安装到孔的冲压侧。
2. 通过逆时针旋转弹簧将弹簧装配到螺钉上，并将组件装入带凹槽的磁性冲头。
3. 将工件孔定位至可伸缩下模上方。
4. 保持上下模平行，在螺钉顶部和板材底部施加挤压力。挤压动作迫使薄板金属塑性变形，并使安装孔的直径变小，从而使螺钉松不脱。

#### 安装工具<sup>(1)(3)</sup>

英制	螺纹代码	PEMSERTER® 零件编号		安装工具尺寸 (in.)		
		下模 (砧座)	磁性冲压头 (2)	C	J	K
	440	970200048300	8016210	.113 - .116	.354 - .357	.035
632	970200052300	8016211	.139 - .142	.387 - .390	.035	
832	970200054300	8016212	.165 - .168	.416 - .419	.035	

公制	螺纹代码	PEMSERTER® 零件编号		安装工具尺寸 (mm)		
		下模 (砧座)	磁性冲压头 (2)	C	J	K
	M3	970200049300	8016213	3.03 - 3.11	9.25 - 9.32	0.89
M4	970200053300	8016214	4.03 - 4.11	10.8 - 10.9	0.89	

- (1) 上模和下模均应热处理。
- (2) 也可以使用气动冲压压机。请联系我们了解冲压件编号。
- (3) [点击此处](#)可获取关于 Haeger® 定制安装工具的报价。



### SCB™/SCBJ™ 紧固件

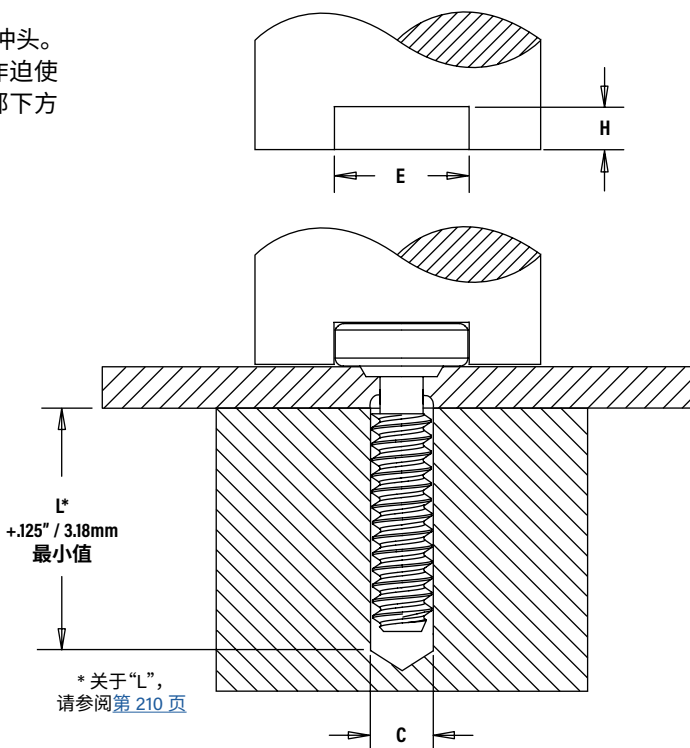
1. 在安装板上冲好相应尺寸的安装孔。
2. 将紧固件穿过安装孔，然后插入砧座。可以使用平头或带凹槽的冲头。
3. 保持上下模平行，在螺钉顶部和板材底部施加挤压力。挤压动作迫使螺钉的肩部进入安装板，使板材移位，使其填充螺钉头部和肩部下方的空隙。

#### 安装工具<sup>(1)(2)</sup>

英制	螺纹代码	安装工具尺寸 (in.)		
		C	E	H
440	.113 - .116	.270 - .280	.073 - .074	
632	.139 - .142	.308 - .318	.073 - .074	

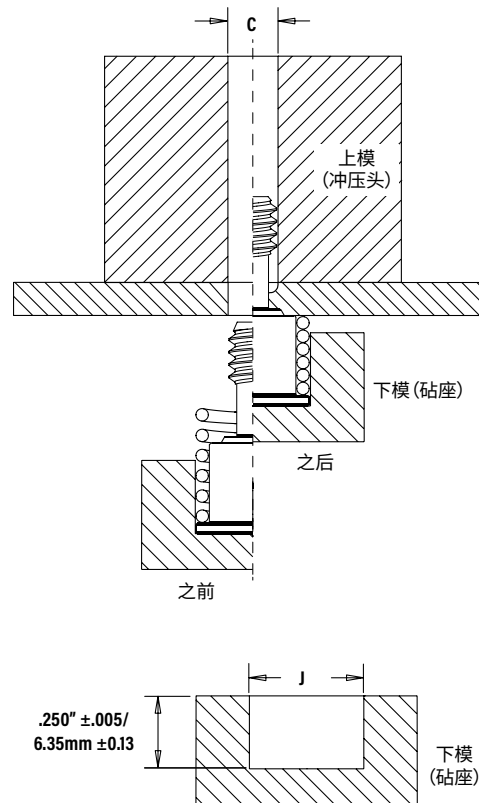
公制	螺纹代码	安装工具尺寸 (mm)		
		C	E	H
M3	3.03 - 3.11	6.86 - 7.11	1.85 - 1.88	
M4	4.03 - 4.11	8.53 - 8.79	1.85 - 1.88	

- (1) 上模和下模均应热处理。
- (2) [点击此处](#)可获取关于 Haeger® 定制安装工具的报价。



## 将 HSCB™ 紧固件安装在散热片中

1. 在散热片上冲好相应尺寸的安装孔。请勿进行诸如去毛刺之类的二次加工。如果冲孔，请务必将紧固件安装到孔的冲压侧。
2. 将螺钉头部放入安装下模的凹槽中，并将组件放入带凹槽的磁性冲头中。
3. 将弹簧放在螺钉的肩部，保持同轴心。
4. 将散热片安装孔定位于螺钉上方。
5. 将散热片放在螺钉的肩部。
6. 保持上下模平行，向散热片和螺钉头部施加挤压力。挤压动作迫使薄板金属塑性变形，并使安装孔的直径变小，从而使螺钉和弹簧松不脱。



### 安装工具<sup>(1)(2)</sup>

英制	螺纹代码	PEMSERTER® 零件编号		安装工具尺寸 (in.)	
		下模 (砧座)	上模 (冲压头)	C	J
	440	8018043	970200006300	.113 - .116	.322 - .324
632	8018044	970200007300	.139 - .142	.362 - .364	

公制	螺纹代码	PEMSERTER® 零件编号		安装工具尺寸 (mm)	
		下模 (砧座)	上模 (冲压头)	C	J
	M3	8018045	970200229300	3.03 - 3.11	8.43 - 8.48

- (1) 上模和下模均应热处理。
- (2) [点击此处](#) 可获得关于 Haeger® 定制安装工具的报价。

## HSR™ 螺母/螺柱

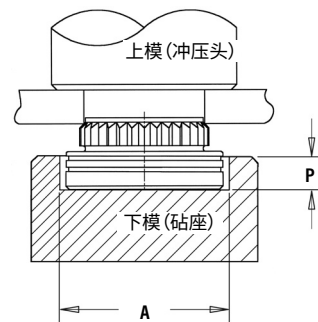
1. 在板上冲好相应尺寸的安装孔。
2. 将紧固件放入下模 (砧座) 孔中，然后将安装孔放在紧固件的柄端上方 (如图所示)。
3. 保持上下模平行，施加挤压力，直到紧固件肩部接触安装板。

### 安装工具<sup>(1)(2)</sup>

英制	螺纹代码	PEMSERTER® 零件编号		安装工具尺寸 (in.)	
		下模 (砧座)	上模 (冲压头)	A	P ±.005
	HSR-440	8023699	975200048	.228 - .231	.115
HSR-632	8023701	975200048	.290 - .293	.115	

公制	螺纹代码	PEMSERTER® 零件编号		安装工具尺寸 (mm)	
		下模 (砧座)	上模 (冲压头)	A	P ±0.13
	HSR-M3	80223700	975200048	5.8 - 5.86	2.92

- (1) 上模和下模均应热处理。
- (2) [点击此处](#) 可获得关于 Haeger® 定制安装工具的报价。

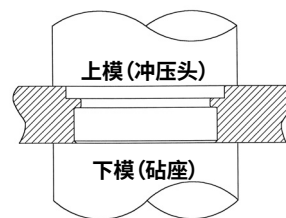


### 总装

一旦螺钉和弹簧被锁住，通过将螺钉拧入插孔螺母或螺柱直到有“咔哒”的声音，将散热片安装到PCB板上。螺钉将继续旋转，但不再啮合螺纹或继续主动扭紧。

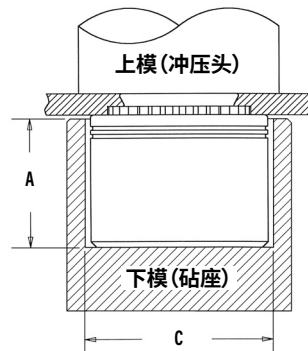
### PR10™ 螺丝

1. 在安装板上冲好相应尺寸的安装孔。请勿进行诸如去毛刺之类的二次加工。
2. 将紧固件放入下模孔中。
3. 保持上模(安装冲压头)和下模(砧座)平行,然后施加挤压力,将固定座嵌入板中与板面齐平。



### N10™ 螺丝

1. 在安装板上冲好相应尺寸的安装孔。请勿进行诸如去毛刺之类的二次加工。
2. 将紧固件放入带有凹形槽的下模(砧座)中,然后将工件(最好是冲孔面)放在紧固件的柄端上方。
3. 保持上模(安装冲压头)和下模(砧座)平行,然后施加挤压力,直至螺母肩部接触安装板。



### 安装工具<sup>(1)(2)</sup>

英制	螺纹代码	PEMSERTER® 零件编号		下模尺寸 (in.)	
		下模(砧座)	上模(冲压头)	A ±.002	C ±.002
	440	8006124	975200048	.225	.298
632	8006735	975200048	.225	.329	
832	8006736	975200048	.225	.361	
032	8006174	975200048	.225	.392	

公制	螺纹代码	PEMSERTER® 零件编号		下模尺寸 (mm)	
		下模(砧座)	上模(冲压头)	A ±0.05	C ±0.05
	M3	8006124	975200048	5.72	7.57
M4	8006736	975200048	5.72	9.17	
M5	8006174	975200048	5.72	9.6	

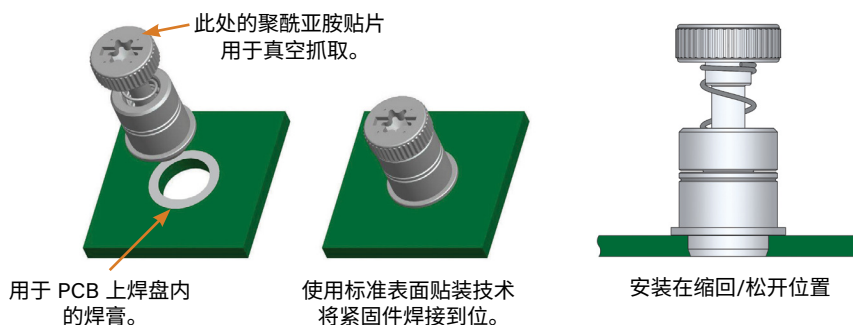
### 安装注意事项

- 为获得最佳效果,建议使用 HAEGER® 或 PEMSERTER® 压铆机安装 PEM® 自扣紧紧固件。更多信息请访问我们的网站。
- 访问网站上的动画库以查看 [选定产品](#) 的安装过程。

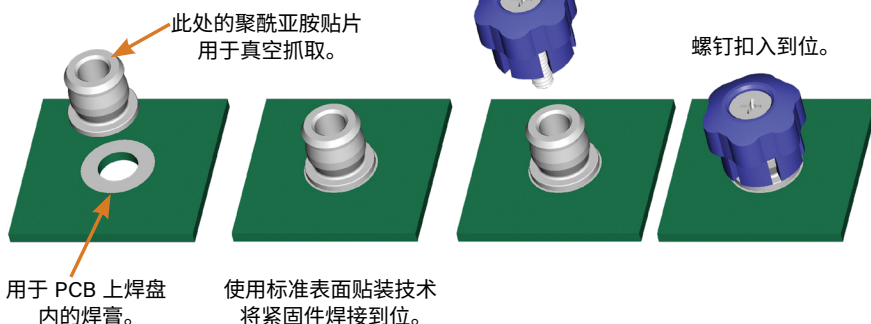
(1) 上模和下模均应热处理。

(2) [点击此处](#) 可获取关于 Haeger® 定制安装工具的报价。

### SMT PFLSM™ 松不脱面板螺丝



### SMT PF™ 定位圈

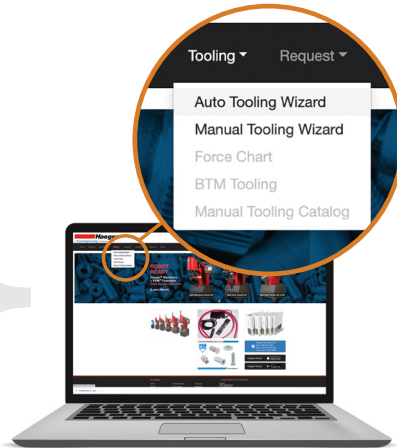


更多 HAEGER® 和 PEMSERTER® 铆具信息/零件编号

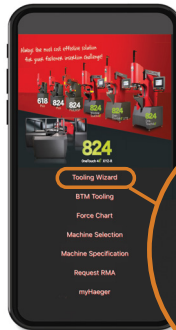


HAEGER® 手动工具产品手册

HAEGER® 自动工具产品手册



请您访问 [haeger.com](http://haeger.com) 以了解  
自动和手动铆具向导



或者您可以下载  
**HAEGER WIZZARD**  
手机应用程序

OneTouch 4e XYZ-R  
**Tooling Wizard**

**BTM Tooling**



PEMSERTER® 手动工具产品手册

PEMSERTER® 自动工具产品手册

面板系列螺丝性能数据<sup>(1)</sup>

PF11™/PF12™/PF15™/PF11M™/PF12M™/PF15M™/PEM C.A.P.S.® 紧固件

英制	型号	螺纹代码	测试板材质			
			铝		冷轧钢	
			安装力 (lbs.)	固定座推出力 (lbs.)	安装力 (lbs.)	固定座推出力 (lbs.)
PF11	440	1500	80	2500	145	
	632	2000	95	3500	150	
PF12	832	3000	100	4500	160	
PF15	032	3000	100	4500	160	
	0420	3500	105	5000	195	

公制	型号	螺纹代码	测试板材质			
			铝		冷轧钢	
			安装力 (kN)	固定座推出力 (N)	安装力 (kN)	固定座推出力 (N)
PF11	M3	6.7	355	11.1	645	
	M4	13.3	445	20	710	
PF15	M5	13.3	445	20	710	
	M6	15.6	465	22.2	865	

PF11MF™ 紧固件

英制	型号	螺纹代码	安装力 (lbs.)	固定座拔出力 (lbs.)
PF11MF	440	250	81	
	632	300	175	
	832	350	180	
	032	350	180	
	0420	400	200	

公制	型号	螺纹代码	安装力 (kN)	固定座拔出力 (N)
PF11MF	M3	1.1	360	
	M4	1.5	800	
	M5	1.5	800	
	M6	2	890	

PF11MW™ 紧固件

英制	型号	螺纹代码	测试板材质	
			.060" 冷轧钢	
			模锻力 (lbs.)	固定座拔出力 (lbs.)
PF11MW	440	350	112	
	632	400	138	
	832	700	202	
	032	700	202	
	0420	900	212	

公制	型号	螺纹代码	测试板材质	
			1.52mm 冷轧钢	
			模锻力 (N)	固定座拔出力 (N)
PF11MW	M3	1557	499	
	M3.5	1779	612	
	M4	3114	897	
	M5	3114	897	
	M6	4003	945	

PFHV™ 紧固件

英制	型号	螺纹代码	测试板材质			
			铝		冷轧钢	
			安装力 (lbs.)	固定座推出力 (lbs.)	安装力 (lbs.)	固定座推出力 (lbs.)
PFHV	440	1700	108	2200	118	
	632	1850	117	2400	128	
	832	2100	134	2700	147	

公制	型号	螺纹代码	测试板材质			
			铝		冷轧钢	
			安装力 (kN)	固定座推出力 (N)	安装力 (kN)	固定座推出力 (N)
PFHV	M3	8.1	516	10.5	564	
	M3.5	8.8	561	11.4	614	
	M4	9.4	599	12.1	656	

(1) 公布的安装力仅供参考。应根据安装步骤中描述的紧固件的正确安装位置来进行实际安装和确认完成安装。报告的其他性能值是遵循所有正确的安装参数和步骤时的平均值。安装孔尺寸、板材和安装步骤的变化可能会影响性能。建议在您的应用中测试此产品的性能。我们很乐意为您提供性能测试的技术援助和/或样品。

面板系列螺丝性能数据<sup>(1)</sup>

PF7M™ 紧固件

英制	型号	螺纹代码	最大紧固扭矩 (in. lbs.) (2)	最小螺钉 拉伸强度 (lbs.)	测试板材材质			
					铝		冷轧钢	
					安装力 (lbs.)	固定座推出力 (lbs.)	安装力 (lbs.)	固定座推出力 (lbs.)
	PF7M	440	4.5	580	1500	80	2500	145
	PF7M	632	8.6	855	2000	95	3500	150
	PF7M	832	15.6	1300	3000	100	4500	160

公制	型号	螺纹代码	最大紧固扭矩 (N · m) (2)	最小螺钉 拉伸强度 (N)	测试板材材质			
					5052-H34 铝		冷轧钢	
					安装力 (kN)	固定座推出力 (N)	安装力 (kN)	固定座推出力 (N)
	PF7M	M3	0.66	2900	6.7	355	11.1	645
	PF7M	M4	1.57	5010	13.3	445	20	710

PF7MF™ 紧固件

英制	型号	螺纹代码	最大紧固扭矩 (in. lbs.) (2)	最小螺钉 拉伸强度 (lbs.)	安装力 (lbs.)	固定座 推出力 (lbs.)
	PF7MF	440	4.5	580	250	81
	PF7MF	632	8.6	855	300	175
	PF7MF	832	15.6	1300	350	180

公制	型号	螺纹代码	最大紧固扭矩 (N·m) (2)	最小螺钉 拉伸强度 (N)	安装力 (kN)	固定座 推出力 (N)
	PF7MF	M3	0.66	2900	1.1	360
	PF7MF	M4	1.57	5010	1.5	800

PF30™/PF31™/PF32™ 紧固件

英制	型号	螺纹代码	测试板材材质			
			铝		冷轧钢	
			安装力 (lbs.)	固定座推出力 (lbs.)	安装力 (lbs.)	固定座推出力 (lbs.)
	PF30	440	2200	64	5000	90
	PF31	440	2200	105	5000	110
	PF32	440	2200	185	5000	300
	PF30	632	2400	66	5500	90
	PF31	632	2400	105	5500	130
	PF32	632	2400	190	5500	300
	PF30	832	2800	68	6000	90
	PF31	832	2800	110	6000	130
	PF32	832	2800	200	6000	300
	PF30	032	3500	72	8000	95
	PF31	032	3500	150	8000	160
	PF32	032	3500	260	8000	425
	PF32	0420	4300	320	12000	450

公制	型号	螺纹代码	测试板材材质			
			铝		冷轧钢	
			安装力 (kN)	固定座推出力 (N)	安装力 (kN)	固定座推出力 (N)
	PF30	M3	9.8	285	22.2	400
	PF31	M3	9.8	465	22.2	489
	PF32	M3	9.8	823	22.2	1334
	PF30	M4	12.5	302	26.7	400
	PF31	M4	12.5	489	26.7	578
	PF32	M4	12.5	890	26.7	1334
	PF30	M5	15.6	320	35.6	423
	PF31	M5	15.6	667	35.6	712
	PF32	M5	15.6	1156	35.6	1890
	PF32	M6	19.1	1423	53.4	2002

- (1) 公布的安装力仅供参考。应根据安装步骤中描述的紧固件安装位置来进行实际安装并确认安装完成。报告的其他性能值是遵循所有正确的安装参数和步骤时的平均值。安装孔尺寸、板材和安装步骤的变化可能会影响性能。建议在您的应用中测试此产品的性能。我们很乐意为您提供性能测试的技术援助和/或样品。
- (2) 所示的扭矩值将产生 70% 最小拉伸强度的预加载荷，螺母系数“k”等于 0.1。

面板系列螺丝性能数据<sup>(1)</sup>

PF50™/PF51™/PF52™/PF60™/PF61™/PF62™ 紧固件

英制	型号	螺纹代码	测试板材质			
			铝		冷轧钢	
			安装力 (lbs.)	固定座推出力 (lbs.)	安装力 (lbs.)	固定座推出力 (lbs.)
PF50/PF60	440	2200	64	5000	90	
PF51/PF61	440	2200	105	5000	110	
PF52/PF62	440	2200	185	5000	300	
PF50/PF60	632	2400	66	5500	90	
PF51/PF61	632	2400	105	5500	130	
PF52/PF62	632	2400	190	5500	300	
PF50/PF60	832	2800	68	6000	90	
PF51/PF61	832	2800	110	6000	130	
PF52/PF62	832	2800	200	6000	300	
PF50/PF60	032	3500	72	8000	95	
PF51/PF61	032	3500	150	8000	160	
PF52/PF62	032	3500	260	8000	425	
PF52/PF62	0420	4300	320	12000	450	

公制	型号	螺纹代码	测试板材质			
			铝		冷轧钢	
			安装力 (kN)	固定座推出力 (N)	安装力 (kN)	固定座推出力 (N)
PF50/PF60	M3	9.8	285	22.2	400	
PF51/PF61	M3	9.8	465	22.2	489	
PF52/PF62	M3	9.8	823	22.2	1334	
PF50/PF60	M3.5	10.7	294	24.4	400	
PF51/PF61	M3.5	10.7	465	24.4	578	
PF52/PF62	M3.5	10.7	845	24.4	1334	
PF50/PF60	M4	12.5	302	26.7	400	
PF51/PF61	M4	12.5	489	26.7	578	
PF52/PF62	M4	12.5	890	26.7	1334	
PF50/PF60	M5	15.6	320	35.6	423	
PF51/PF61	M5	15.6	667	35.6	712	
PF52/PF62	M5	15.6	1156	35.6	1890	
PF52/PF62	M6	19.1	1423	53.4	2002	

PFC4™ 紧固件

英制	型号	螺纹代码	测试板材质	
			304 不锈钢	
			安装力 (lbs.)	固定座推出力 (lbs.)
PFC4	440	9100	350	
	632	10300	400	
	832	10800	450	
	032	11800	550	

公制	型号	螺纹代码	测试板材质	
			304 不锈钢	
			安装力 (kN)	固定座推出力 (N)
PFC4	M3	40.5	1557	
	M4	48	2002	
	M5	52.5	2447	

PFC2™/PFS2™/PFC2P™ 紧固件

英制	型号	螺纹代码	测试板材质			
			铝		冷轧钢	
			安装力 (lbs.)	固定座推出力 (lbs.)	安装力 (lbs.)	固定座推出力 (lbs.)
PFC2	440	2400	240	3000	300	
PFC2	632	2700	275	3500	350	
PFS2	832	2900	300	3800	400	
PFC2P	032	3000	400	4000	500	
	0420	3500	400	5000	600	

公制	型号	螺纹代码	测试板材质			
			铝		冷轧钢	
			安装力 (kN)	固定座推出力 (N)	安装力 (kN)	固定座推出力 (N)
PFC2	M3	10.7	1068	13.3	1334	
	M4	12.9	1334	16.9	1779	
PFS2	M5	13.3	1779	17.8	2224	
PFC2P	M6	15.6	1779	22.2	2669	

PTL2™/PSL2™ 紧固件

英制	型号	测试板材质			
		铝		冷轧钢	
		安装力 (lbs.)	固定座推出力 (lbs.)	安装力 (lbs.)	固定座推出力 (lbs.)
PTL2	PSL2	3000	400	4000	500

公制	型号	测试板材质			
		铝		冷轧钢	
		安装力 (kN)	固定座推出力 (N)	安装力 (kN)	固定座推出力 (N)
PTL2	PSL2	13.3	1779	17.8	2224

(1) 公布的安装力仅供参考。应根据安装步骤中描述的紧固件安装位置来进行实际安装并确认安装完成。报告的其他性能值是遵循所有正确的安装参数和步骤时的平均值。安装孔尺寸、板材和安装步骤的变化可能会影响性能。建议在您的应用中测试此产品的性能。我们很乐意为您提供技术援助和/或样品。

面板系列螺丝性能数据<sup>(1)</sup>

SCBR™ 紧固件

英制	型号	螺纹代码	最大紧固扭矩 (in. lbs.) (2)	最小螺钉 拉伸强度 (lbs.)	测试板材质			
					5052-H34 铝		冷轧钢	
					安装力 (lbs.)	推出力 (lbs.)	安装力 (lbs.)	推出力 (lbs.)
	SCBR	440	5	590	1900	130	2600	145
	SCBR	632	9	990	2000	175	3500	200
	SCBR	832	17	1460	2250	225	3825	260

公制	型号	螺纹代码	最大紧固扭矩 (N · m) (2)	最小螺钉 拉伸强度 (N)	测试板材质			
					5052-H34 铝		冷轧钢	
					安装力 (kN)	推出力 (N)	安装力 (kN)	推出力 (N)
	SCBR	M3	0.74	3400	8	580	12	650
	SCBR	M4	1.7	5700	10	1000	17	1150

SCB™/SCBJ™ 紧固件

英制	型号	螺纹代码	最大紧固扭矩 (in. lbs.) (2)	最小螺钉 拉伸强度 (lbs.)	测试板材质			
					5052-H34 铝		冷轧钢	
					安装力 (lbs.)	推出力 (lbs.)	安装力 (lbs.)	推出力 (lbs.)
	SCB / SCBJ	440	5	590	1900	130	2600	145
	SCB / SCBJ	632	9	990	2000	175	3500	200

公制	型号	螺纹代码	最大紧固扭矩 (N · m) (2)	最小螺钉 拉伸强度 (N)	测试板材质			
					5052-H34 铝		冷轧钢	
					安装力 (kN)	推出力 (N)	安装力 (kN)	推出力 (N)
	SCB / SCBJ	M3	0.74	3400	8	580	12	650
	SCB / SCBJ	M4	1.7	5700	10	1000	17	1150

HSCB™ 紧固件

英制	型号	螺纹代码	测试板材质			
			铝		冷轧钢	
			安装力 (lbs.)	推出力 (lbs.)	安装力 (lbs.)	推出力 (lbs.)
	HSCB	440	1900	60	2600	80
	HSCB	632	2000	90	3500	120

公制	型号	螺纹代码	测试板材质			
			铝		冷轧钢	
			安装力 (kN)	推出力 (N)	安装力 (kN)	推出力 (N)
	HSCB	M3	8	265	12	355

HSR™ 紧固件

英制	型号	螺纹代码	测试板材质	
			.060" FR-4 面板	
			安装力 (lbs.)	推出力 (lbs.)
	HSR	440	400	65
	HSR	632	500	80

公制	型号	螺纹代码	测试板材质	
			1.5mm FR-4 面板	
			安装力 (kN)	推出力 (N)
	HSR	M3	2.2	290

- (1) 公布的安装力仅供参考。应根据安装步骤中描述的紧固件安装位置来进行实际安装并确认安装完成。报告的其他性能值是遵循所有正确的安装参数和步骤时的平均值。安装孔尺寸、板材和安装步骤的变化可能会影响性能。建议在您的应用中测试此产品的性能。我们很乐意为您提供技术援助和/或样品。
- (2) 所示的扭矩值将产生 70% 最小拉伸强度的预加载荷，螺母系数“k”等于 0.1。

面板系列螺丝性能数据<sup>(1)</sup>

PR10™ 紧固件

英制	型号	螺纹代码	测试板材质	
			铝	冷轧钢
			安装力 (lbs.)	安装力 (lbs.)
PR10	440		2100	3000
	632		2100	3000
	832		2100	3600
	032		2400	4200

公制	型号	螺纹代码	测试板材质	
			铝	冷轧钢
			安装力 (kN)	安装力 (kN)
PR10	M3		9.3	13.3
	M4		9.3	16
	M5		10.7	18.7

N10™ 紧固件

英制	型号	螺纹代码	测试板材质			
			铝		冷轧钢	
			安装力 (lbs.)	推出力 (lbs.)	安装力 (lbs.)	推出力 (lbs.)
N10	440		2500	95	3600	130
	632		2500	105	4000	145
	832		3000	110	5000	180
	032		3500	120	6300	200

公制	型号	螺纹代码	测试板材质			
			铝		冷轧钢	
			安装力 (kN)	推出力 (N)	安装力 (kN)	推出力 (N)
N10	M3		11.1	423	16	578
	M4		13.3	489	22.2	800
	M5		15.6	534	28	890

REELFAST® SMTPLFSM™ 紧固件<sup>2)</sup>

英制	类型和螺纹规格	最小抗拉强度 (lbs.)	最大紧固扭矩 (in. lbs.) (3)	测试板材质
				.062" PCB板
				拔出力 (lbs.) (4)
	SMTPLFSM-440	556	4.4	100
	SMTPLFSM-632	724	7.0	105

公制	类型和螺纹规格	最小抗拉强度 (N)	最大紧固扭矩 (N·m) (3)	测试板材质
				1.5 mm PCB板
				拔出力 (N) (4)
	SMTPLFSM-M3	2900	0.61	445
	SMTPLFSM-M3.5	3269	0.8	465

REELFAST® SMTPR™ 固定座<sup>2)</sup>

零件编号	测试板材质	
	.062" 单层 RF-4	
	推出力 (lbs.)	推出力 (N)
SMTPR-6-1ET	161.4	718

SMTPLFSM 紧固件和 SMTPR 固定座的测试条件

烤箱	Quad ZCR 对流烤箱
高温	473° F / 245° C
辐条	2 辐条型
板表面处理	62% 锡, 38% 铅
丝印机	Ragin 手动印刷机
过孔或贯穿孔	无
焊膏	Amtech NC559LF Sn96.5/3.0Ag/0.5Cu (SAC305) (SMTPR) Alpha CVP-390 Sn96.5/3.0Ag/0.5Cu (SAC305) (SMTPLFSM)
焊盘厚	.0067" / 0.17 mm 厚 (SMTPR) .005" / 0.13 mm 厚 (SMTPLFSM)

PFK™ 紧固件

英制	型号	螺纹代码	测试板材质	
			FR-4 玻璃纤维	
			安装力 (lbs.)	推出力 (lbs.)
PFK	440		250	55
	632		400	60

公制	型号	螺纹代码	测试板材质	
			FR-4 玻璃纤维	
			安装力 (kN)	推出力 (N)
PFK	M3		1.1	245

- (1) 公布的安装力仅供参考。应根据安装步骤中描述的紧固件安装位置来进行实际安装并确认安装完成。报告的其他性能值是遵循所有正确的安装参数和步骤时的平均值。安装孔尺寸、板材和安装步骤的变化可能会影响性能。建议在您的应用中测试此产品的性能。我们很乐意为您提供技术援助和/或样品。
- (2) 无铅焊膏30个测试点的平均值。这里提供的数据仅用于一般应用情况，实际性能取决于不同的应用。我们很乐意为您提供样品供您安装。如果需要，我们还可以测试您安装的硬件并为您提供针对特定应用的性能数据。
- (3) 所示的扭矩值将产生 70% 最小拉伸强度的预加载荷，螺母系数“k”等于 0.1。
- (4) 焊点出现故障。

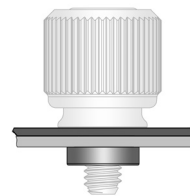
## 面板螺丝性能

面板螺丝适用于大多数常用和推荐使用的防松配套硬件

### 与面板螺丝配套使用的自扣紧螺母

(参见 PEM® CL 数据表)

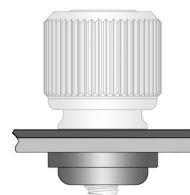
- S/CLS/SS/CLSS 型提供薄板的承重螺纹, 并提供高推出和旋出阻力。
- SP 螺母为硬度为 HRB 90 (洛氏硬度“B”标尺) / HB 192 (布氏硬度) 或更低的不锈钢板提供承重螺纹。
- 对于硬度为 HRB 50 (洛氏硬度“B”标尺) / HB 89 (布氏硬度) 或更低的铝板, 建议使用 CLA 铝螺母。
- SMPS 螺母用于安装在超薄板中, 可以安装在比其他自扣紧螺母更靠近板材边缘的位置。
- SL 螺母有独特的 TRI-DENT® 锁定功能, 可满足苛刻的锁定性能要求。



### 与面板螺栓配套使用的 AS/AC/A4 浮动式螺母

(参见 PEM® ALA 数据表)

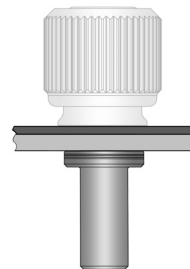
- AS (碳钢) 和 AC (300 系列不锈钢) 浮动式螺母安装在硬度为 HRB 70 / HB 125 (洛氏硬度“B”标尺) 的板材上。
- A4 (400 系列不锈钢) 浮动式螺母安装在硬度为 HRB 88 / HB 183 (洛氏硬度“B”标尺) 的板材上。
- 螺纹防松可选。



### 与面板螺丝配套使用的 B/BS 盲孔螺母

(参见 PEM® B 数据表)

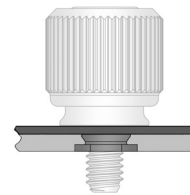
- B/BS 螺母用于需要盲孔的应用。
- 提供屏障保护以防止异物进入螺纹。
- 保护内部组件免受螺钉影响。



### 与面板螺丝配套使用的 F 型埋头平齐螺母

(参见 PEM® F 数据表)

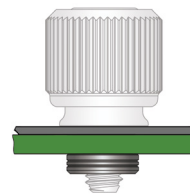
- 旨在与厚度薄达 .060"/1.5 mm 的安装板完全平齐。
- 非常适用于薄板需要承重载荷且须保证表面平滑, 板材两面均无凸起的应用环境。
- 六变形头部确保提供高的轴向强度和扭转强度。
- 可订购符合 NASM45938/4 规范的 F 型螺母。



### 与面板螺丝配套使用的 PCB 板螺母

(参见 PEM® K 数据表)

- KF2/KFS2 拉孔螺母利用特殊形成的轴向凹槽, 可以安装在孔中, 在 PCB 板中提供永久、牢固的螺纹连接点。
- 另可提供 SMTSO 表面贴装螺母。



要获得最适合您应用的配套硬件, 请联系我们的[技术支持](#)热线或您当地的办事处。

PEM® 商标



**“PEM” 压印**  
(注册商标)  
PSHP



**单槽**  
(注册商标)  
PFC4

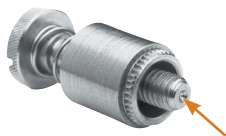


**裙边标识**  
(注册商标)

PF11, PF11M, PF11MF, PF11MW, PF11PM,  
PF12, PF12M, PF12MF, PF12MW, PF15,  
PF15M, PF7M, PF7MF, SMTPFLSM



**双方形**  
(注册商标)  
F10



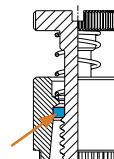
**凹纹**  
(注册商标)

PF10, PF30, PF31, PF32, PF50, PF51, PF52, PF60, PF61,  
PF62, PF11, PF11M, PF11MF, PF11MW, PF11PM, PF12, PF12M,  
PF12MF, PF12MW, PF15, PF15M, PF7M, PF7MF, PFC2,  
PFC2P, PFC4, PFHV, PFK, PFS2, PSHP, SCB, SCBJ, SCBR



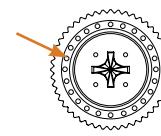
**双凹槽**  
(注册商标)

PF7M, PF7MF, N10, HSR



**蓝色定位环**  
(商标)

PFC4, PFC2P, PFC2, PFS2, PFK



**PEM C.A.P.S.® 凹点图案**  
(商标)  
PF11PM

为确保您所购买的 PEM® 紧固件为正品, 请查看是否具有独特的 PEM® 产品标记和标识。



有关紧固件图纸和型号, 请浏览网站  
[www.PEMnet.com](http://www.PEMnet.com)

所有 PEM® 产品都符合我们严格的质量标准。如果您需要额外的行业或其它特定**质量认证**, 则需要提供特殊程序和/或料号。请联系您当地的销售办事处或代表以获取更多信息。

[合规信息](#)可在我们公司网站的技术支持板块获得。规格若有更改, 恕不另行通知。请访问网站, 获取本宣传册的最新版。