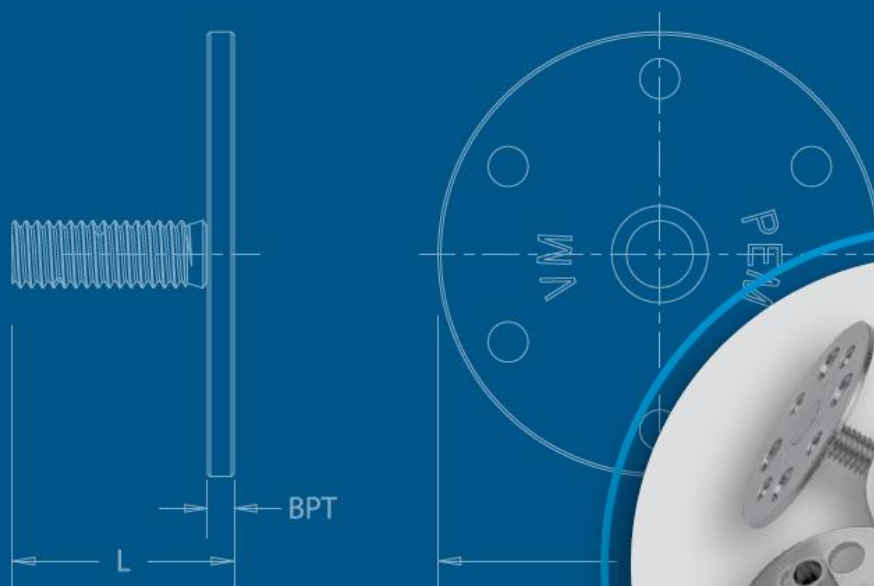




VM™

PEM® VariMount®

粘合紧固件



PEM® VariMount®粘合紧固件是由永久安装在底板上的标准 PEM®紧固件组成的组件。

现已发布！ 20 mm 直径底板

PEM® VariMount® 紧固系统消除了焊接相关问题。该组件由永久安装在底板上的标准 PEM® 螺母、螺钉或螺柱组成。可以各种方式将组件紧固或粘合到各种类型的面板上：

安装方法：

- 模内注塑
- 层压于复合层内
- 表面粘合
- 铆钉
- 松动硬件 (螺母、螺栓、螺钉)
- 自扣紧紧固件
- 盲孔螺纹铆钉
- 胶粘剂或胶带
- 空心墙锚
- 点焊

安装选项：

- 复合材料 (碳纤维、玻璃纤维)
- 塑料制品
- 金属
- 墙板
- 各种刚性材料或面板

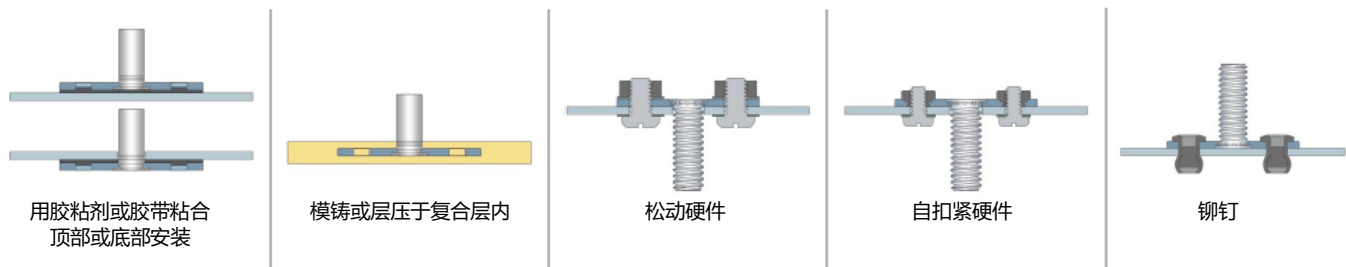
根据选择的紧固件，VariMount® 组件可以是钢制或不锈钢底板。VariMount® 底板的径向孔提供了多种安装选项。

底板还可单独购买。请参见第 5 页了解尺寸数据和料号。

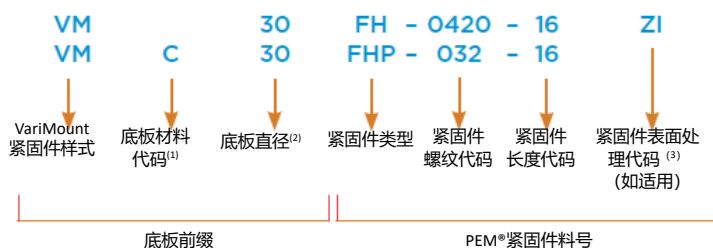
采用自扣紧技术的 VARIMOUNT® 组件



传统安装方法



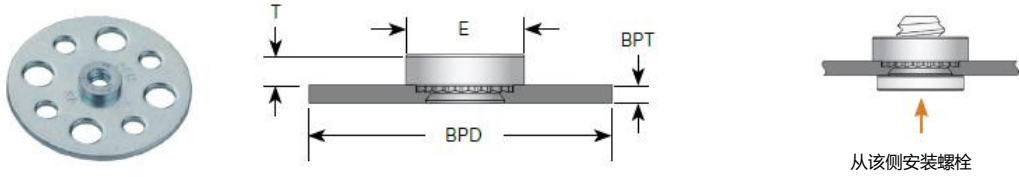
零件编号规则



VariMount® 组件号中包括与标准 PEM® 紧固件料号配对的底板前缀。

- (1) “空白”表示钢制底板，“C”表示不锈钢底板。
- (2) 有关完整的尺寸信息，请参阅第 5 页。
- (3) 钢制组件所需。

下图显示了作为标准 VariMount® 组件提供的 PEM® 紧固件类型/尺寸。



标准螺母

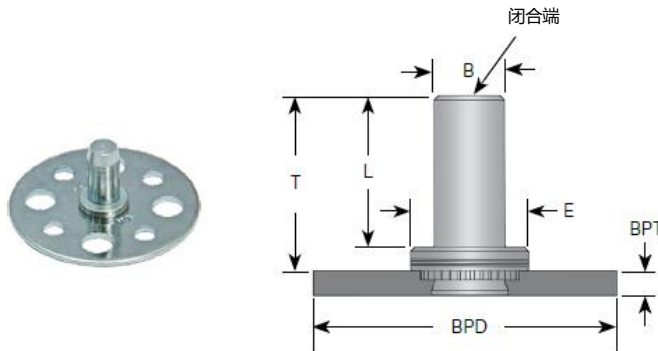
所有尺寸单位均为英寸

英寸	螺纹规格	型号和材料		螺纹代码	柄端代码	BPD ±.0165	BPT ±.004	E ±.010	T ±.010
		钢	不锈钢						
	.112-40 (#4-40)	VM20S	VMC20SP	440	1	.787	.048	.250	.070
		VM30S	VMC30SP			1.181			
	.138-32 (#6-32)	VM20S	VMC20SP	632	1	.787	.048	.280	.070
		VM30S	VMC30SP			1.181			
	.164-32 (#8-32)	VM20S	VMC20SP	832	1	.787	.048	.310	.090
		VM30S	VMC30SP			1.181			
.190-32 (#10-32)	VM20SS	VMC20SP	032	2	.787	.071	.340	.090	
	VM30SS	VMC30SP			1.181				.063

所有尺寸单位均为毫米。

公制	螺纹规格 × 牙距	型号和材料		螺纹代码	柄端代码	BPD ±0.42	BPT ±0.1	E ±0.25	T ±0.25
		钢	不锈钢						
	M3 × 0.5	VM20S	VMC20SP	M3	1	20	1.2	6.35	1.5
		VM30S	VMC30SP			30			
	M4 × 0.7	VM20S	VMC20SP	M4	1	20	1.2	7.87	2
		VM30S	VMC30SP			30			
	M5 × 0.8	VM20SS	VMC20SP	M5	2	20	1.8	8.64	2
		VM30SS	VMC30SP			30			

有关 PEM® 标准螺母的更多信息，请访问我们网站的 [宣传册 CL](#)。



盲孔螺母

所有尺寸单位均为英寸。

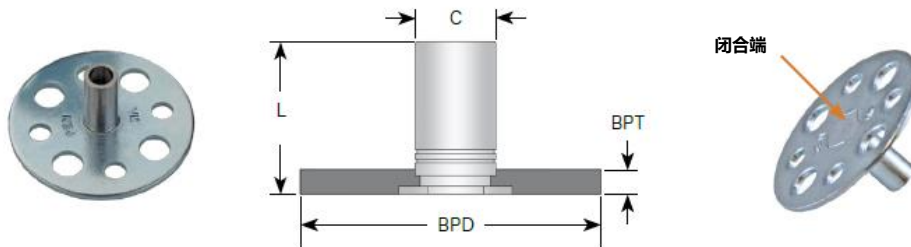
英寸	螺纹规格	型号和材料		螺纹代码	柄端代码	BPD ±.0165	BPT ±.004	B Max.	E ±.010	L Max.	T ±.010
		钢	不锈钢								
	.112-40 (#4-40)	VM20B	440	1	.787	.048	.150	.250	.335	.380	
		VM30B			1.181						
	.138-32 (#6-32)	VM20B	632	1	.787	.048	.169	.280	.335	.380	
		VM30B			1.181						
	.164-32 (#8-32)	VM20B	832	1	.787	.048	.204	.310	.385	.440	
		VM30B			1.181						
.190-32 (#10-32)	VM20B	032	2	.787	.071	.235	.340	.385	.440		
	VM30B			1.181						.063	

所有尺寸单位均为毫米。

公制	螺纹规格 × 牙距	型号和材料		螺纹代码	柄端代码	BPD ±0.42	BPT ±0.1	B Max.	E ±0.25	L Max.	T ±0.25
		钢	不锈钢								
	M3 × 0.5	VM20B	M3	1	20	1.2	3.84	6.35	8.5	9.6	
		VM30B			30						
	M4 × 0.7	VM20B	M4	1	20	1.2	5.2	7.95	9.8	11.2	
		VM30B			30						
	M5 × 0.8	VM20B	M5	2	20	1.8	6.02	8.75	9.8	11.2	
		VM30B			30						1.6

有关 PEM® 盲孔螺母的更多信息，请访问我们网站的 [宣传册 B](#)。

下图显示了作为标准 VariMount®组件提供的 PEM®紧固件类型/尺寸。



螺柱

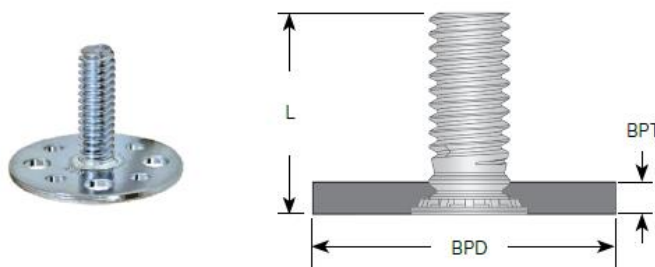
所有尺寸单位均为英寸。

控制	螺纹规格	型号和材料		螺纹代码	长度代码“L” +.002 -.005 (长度代码为三十二分之一英寸)						BPD ±.0165	BPT ±.004	C +.000 -.005
		钢			.375	.437	.500	.562	.625	.687			
	.112-40 (#4-40)	VM20BSO	VM30BSO	440	12	14	16	18	20	22	24	.787	.048
.138-32 (#6-32)	VM20BSO	VM30BSO	632	12	14	16	18	20	22	24	.787	.048	.212
											1.181		

所有尺寸单位均为毫米。

控制	螺纹规格 × 牙距	型号和材料		螺纹代码	长度代码“L” +0.05 -0.13 (长度代码以毫米为单位)				BPD ±0.42	BPT ±0.1	C -0.13
		钢									
	M3 × 0.5	VM20BSO	VM30BSO	M3	12	14	16	18	20	1.2	4.2
										30	
M3.5 × 0.6	VM20BSO	VM30BSO	M3.5	12	14	16	18	20	1.2	5.39	
										30	

有关 PEM®螺柱的更多信息，请访问我们网站的[宣传册 SO](#)。



螺钉

所有尺寸单位均为英寸。

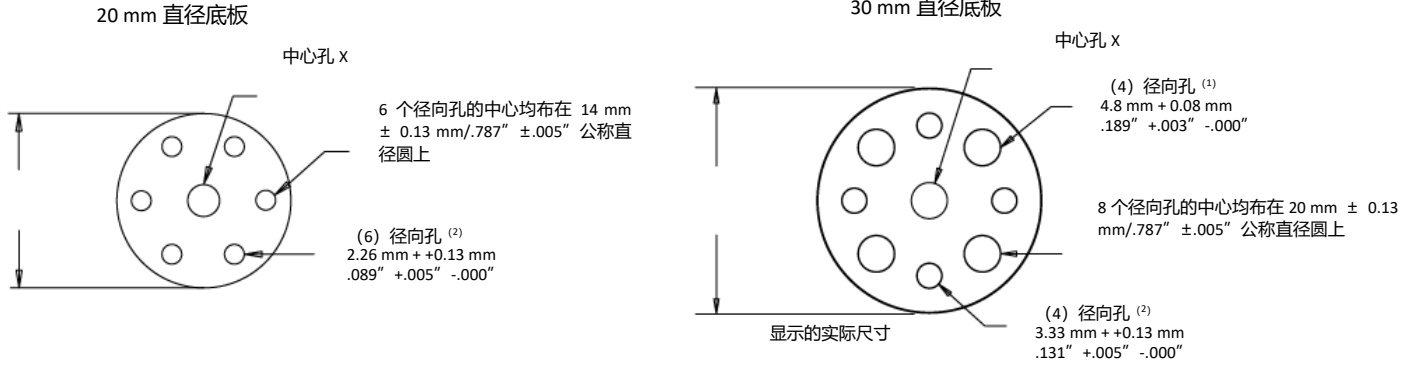
控制	螺纹规格	型号和材料		螺纹代码	长度代码“L” ±.015 (长度代码为十六分之一英寸)						BPD ±.0165	BPT ±.004
		钢	不锈钢		.500	.625	.750	.875	1.00	1.25		
	.164-32 (#8-32)	VM20FH	VMC20FHP	832	8	10	12	14	16	20	.787	.048
	VM30FH	VMC30FHP								1.181		
.190-32 (#10-32)	VM20FH	VMC20FHP	032	8	10	12	14	16	20	.787	.048	
	VM30FH	VMC30FHP								1.181		
.250-20 (1/4-20)	VM20FH	—	0420	8	10	12	14	16	20	.787	.071	
	VM30FH	—								1.181	.063	

所有尺寸单位均为毫米。

控制	螺纹规格 × 牙距	型号和材料		螺纹代码	长度代码“L” ±0.4 (长度代码以毫米为单位)						BPD ±0.42	BPT ±0.1
		钢	不锈钢									
	M4 × 0.7	VM20FH	VMC20FHP	M4	10	12	15	18	20	25	20	1.2
	VM30FH	VMC30FHP								30		
M5 × 0.8	VM20FH	VMC20FHP	M5	10	12	15	18	20	25	20	1.2	
	VM30FH	VMC30FHP								30		
M6 × 1	VM20FH	—	M6	10	12	15	18	20	25	20	1.8	
	VM30FH	—								30	1.6	

有关 PEM®螺钉的更多信息，请访问我们网站的[宣传册 FH](#)。

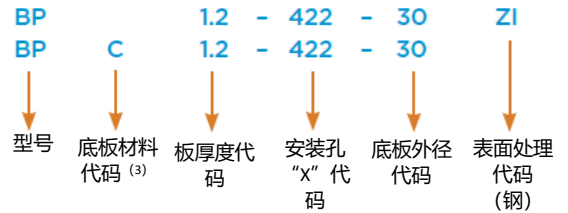
底板料号、尺寸与材料指南



底板料号 ⁽⁴⁾				厚度 ±0.1 mm / ±.004"	中心孔 x 直径 +0.08 mm / +.003" - .000"
钢 ⁽⁵⁾		不锈钢 ⁽⁶⁾			
20 mm 直径	30 mm 直径	20 mm 直径	30 mm 直径		
BP1.2-422-20ZI	BP1.2-422-30ZI	BPC1.2-422-20	BPC1.2-422-30	1.2 mm / .048"	4.22 mm / .166"
BP1.2-480-20ZI	BP1.2-480-30ZI	BPC1.2-480-20	BPC1.2-480-30	1.2 mm / .048"	4.8 mm / .189"
BP1.2-541-20ZI	BP1.2-541-30ZI	BPC1.2-541-20	BPC1.2-541-30	1.2 mm / .048"	5.41 mm / .213"
—	BP1.6-635-30ZI	—	BPC1.6-635-30	1.6 mm / .063"	6.35 mm / .250"
BP1.2-400-20ZI	BP1.2-400-30ZI	BPC1.2-400-20	BPC1.2-400-30	1.2 mm / .048"	4 mm / .1575"
BP1.2-500-20ZI	BP1.2-500-30ZI	BPC1.2-500-20	BPC1.2-500-30	1.2 mm / .048"	5 mm / .1969"
—	BP1.6-600-30ZI	—	BPC1.6-600-30	1.6 mm / .063"	6 mm / .2362"
BP1.8-600-20ZI	—	BPC1.8-600-20	—	1.8 mm / .071"	6 mm / .2362"
BP1.8-635-20ZI	—	BPC1.8-635-20	—	1.8 mm / .071"	6.35 mm / .250"

零件编码规则

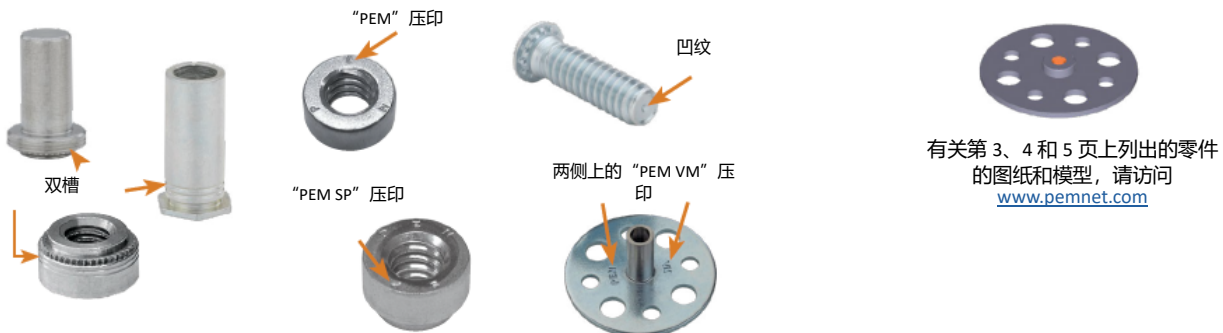
- 可用标准 M3.5/#6-32 自扣紧螺母。还可用#10-24/#10-32 平头螺钉。还可用 4.8 mm / 3/16" 铆钉。
- 外径 30 mm 的零件包括尺寸为 3.2 mm / 1/8" 铆钉的标准孔。外径 20 mm 的零件包括尺寸为 2 mm / 5/64" 铆钉的标准孔。
- "空白" 表示钢制底板, "C" 表示不锈钢底板。
- 如果单独订购底板, 则使用该料号。提供最少量订购。
- 底板为碳钢, 依据 ASTM B633, SC1, III 型进行镀锌处理。
- 底板为 300 系列的不锈钢, 依据 ASTM A380 进行钝化处理 and/或测试。



性能注意事项

有关薄金属面板中 PEM® 紧固件的一般性能, 请参见各自的 PEM® 宣传册。必须对安装到应用中特殊材料的组件 (紧固件和底板) 测试性能。我们建议您通过测试确保它完全符合您的应用需求。我们很乐意为您提供性能测试的技术援助和/或样品。

查找商标以识别是否为正品 PEM® 紧固件。



提供其它类型和尺寸的 PEM® 紧固件*

虽然我们在图表中列出了标准的装配产品（第 3 页和第 4 页），但也可以提供预装入第 5 页所列底板的其它 PEM® 组件。下表总结了这些紧固件类型。如需选择采用以下某种紧固件的组件，只需创建第 2 页说明的料号即可。

PEM® 紧固件类型	标准尺寸代码
自扣紧螺母	
BS	440 / 632 / 832 / 032 / M3 / M4 / M5
CLS	256 / 348 / 440 / 632 / 832 / M2 / M2.5 / M3 / M3.5 / M4
CLSS	024 / 032 / M5
LK, LKS	440 / M3
PL, PLC	M3
S	256 / 348 / M2 / M2.5 / M3.5
SL	440 / 632 / 832 / 032 / M3 / M3.5 / M4 / M5
SP	256 / 024
SS	024
自扣紧螺钉	
FH	024 / 无螺纹
FH4	832 / 032 / 0420 / M4 / M5 / M6
FHS	832 / 024 / 032 / 0420 M4 / M5 / M6 / 无螺纹
HFE	032 / 0420 / M5 / M6
HFH, HFHS	0420 / M6

PEM® 紧固件类型	标准尺寸代码
自扣紧螺柱	
BSO, BSOS, BSO4	440 / 632 / 6440 / M3 / 3.5M3 / M3.5
DSO, DSOS	440 / M3
SO, SO4	6440 / 3.5M3 / M3.5 / 无螺纹
SOS	440 / 632 / 6440 / 3.5M3 / M3 / M3.5 / 无螺纹
SOSG	6440 / 3.5M3
SSC, SSS	156 / 4MM
面板紧固件	
N10	440 / 632 / 832 / M3
PF11, PF12, PF11M, PF12M	632
PF11MF, PF12MF	440 / M3
PF11MW, PF12MW	440 / M3
PF11PM	632
PF30	832
PF31, PF32	832 / M4
PF50, PF51, PF52, PF60, PF61, PF62	832 / M4
PF7M	632
PF7MF	440 / M3
SCB, SCBJ	M4
SCBR	832 / M4

加粗斜体显示的类型可安装到不锈钢底板中。建议不要将其它类型到不锈钢底板中。



提供特殊配置



提供微型尺寸选项

*可下特殊订单购买其它紧固件、底板配置和组件。如您有任何疑问，请使用本页底部提供的联系信息与我们的全球技术支持团队取得联系。提供相应的最少量订购。

所有 PEM® 产品都符合我们严格的质量标准如果您需要额外的行业或其它特定 [质量认证](#)，则需要提供特殊程序和/或料号。请联系您当地的销售办事处或代表以获取更多信息。

[合规信息](#)可在我们公司网站的技术支持板块获得。规格若有更改，恕不另行通知。请访问网站以获取本宣传册的最新版



北美: 美国宾夕法尼亚州丹伯勒 | 邮箱: info@pemnet.com | 电话: +1-215-766-8853 | 800-237-4736 (美国)

欧洲: 爱尔兰戈尔韦 | 邮箱: europa@pemnet.com | 电话: +353-91-751714

亚太区: 新加坡 | 邮箱: singapore@pemnet.com | 电话: +65-6-745-0660

中国上海市: 邮箱: china@pemnet.com | 电话: +86-21-5868-3688

请访问 www.pemnet.com 浏览我们的 PEMNET™ 资源中心 ■ 技术支持邮箱: techsupport@pemnet.com